

## iQ500, Waschtrockner, 10/6 kg, 1400 U/min. WD14U592



Waschen & Trocknen in einem Durchgang mit dem WLAN-fähigen Waschtrockner in nur 60 Minuten.

- ✓ Schonend und optimal die Wäschetrocknen - autoDry.
- ✓ Sparen Sie Zeit mit den Siemens speed-Funktionen - speedPack XL für Waschtrockner
- ✓ Steuern und bedienen Sie Ihren Waschtrockner von unterwegs - mit der Home Connect App (Android und iOS).
- ✓ Schützt wasserundurchlässige Funktionstextilien - Outdoor/ Imprägnieren-Programm.
- ✓ Effizient, langlebig und leise - iQdrive

### Ausstattung

#### Technische Daten

Energieeffizienzklasse im Wasch- und Trocken-Betrieb (EU 2017/1369): E  
 Energieeffizienzklasse im eco 40-60 Programm (EU 2017/1369): C  
 Gewichteter Energieverbrauch in kWh pro 100 vollständige Wasch- und Trockenzyklen (EU 2017/1369): 364  
 Gewichteter Energieverbrauch in kWh pro 100 Waschzyklen im Programm eco 40-60 (EU 2017/1369): 67  
 Maximale Kapazität in kg im Wasch- und Trocken-Betrieb (EU 2017/1369): 6,0  
 Maximale Kapazität in kg im Wasch-Betrieb (EU 2017/1369): 10,0  
 Wasserverbrauch in Litern im Wasch- und Trocken-Betrieb pro vollständigem Zyklus (EU 2017/1369): 87  
 Wasserverbrauch in Litern im eco-Programm pro Betriebszyklus (EU 2017/1369): 41  
 Dauer im vollständigen Wasch- und Trocken-Betrieb in Stunden und Minuten bei Nennkapazität (EU 2017/1369): 6:51  
 Dauer des Programms eco 40-60 in Stunden und Minuten bei Nennkapazität (EU 2017/1369): 3:53  
 Schleudereffizienzklasse des Programms eco 40-60 (EU 2017/1369): B  
 Luftschallemissionen (EU 2017/1369): 70  
 Luftschallemissionsklasse (EU 2017/1369): A  
 Bauform: Standgerät  
 Arbeitsplatte abnehmbar: Nein  
 Türanschlag: Links  
 Länge Anschlusskabel (cm): 210  
 Höhe der Arbeitsplatte (mm): 850  
 Abmessungen des Gerätes (mm): 848 x 598 x 622  
 Nettogewicht (kg): 84,757  
 Trommelvolumen (l): 70  
 EAN-Nummer: 4242003874370

### Sonderzubehör

WZ10131 Zulauf-Verlängerung  
 WX975600 Bodenbefestigung



## iQ500, Waschtrockner, 10/6 kg, 1400 U/min. WD14U592

### Ausstattung

#### Leistung und Verbrauch

- Energieeffizienzklasse Waschen und Trocknen<sup>1</sup>: E
- Energieeffizienzklasse Waschen<sup>2</sup>: C
- Stromverbrauch<sup>3</sup> / Wasserverbrauch<sup>4</sup> Waschen und Trocknen: 364 kWh / 87 Liter
- Stromverbrauch<sup>5</sup> / Wasserverbrauch<sup>6</sup> Waschen: 67 kWh / 41 Liter
- Beladung Waschen und Trocknen / Waschen: 1 - 6 kg / 1 - 10 kg
- Programmlaufzeit<sup>7</sup> Waschen und Trocknen / Waschen: 6:51 h:min / #3:53 h:min
- Schleudereffizienzklasse: B
- Schleuderdrehzahl<sup>\*\*</sup>: 400 - 1400 U/Min.
- Geräuschwert: 70 dB (A) re 1 pW
- Geräuscheffizienzklasse: A

#### Programme

- Standardprogramme Waschen: Baumwolle, Pflegeleicht, Fein/Seide, Wolle/Handwäsche
- Spezialprogramme Waschen: Trommel Reinigen (mit Erinnerungsfunktion), Super 15', Spülen, Mix, MyTime, Outdoor/ Imprägnieren, Schleudern / Abpumpen, weitere Programme über Home Connect
- Alle gängigen Waschprogramme können wahlweise auch als reines Trockenprogramm oder als kombiniertes Wasch- und Trockenprogramm genutzt werden
- Standardprogramme Trocknen: Baumwolle, Pflegeleicht
- Spezialprogramme Trocknen: smartFinish, My Time, Waschen & Trocknen 60'
- Zusätzliche Programme über Home Connect: Gardinen, Handtücher, Hemden, Waschen und Trocknen 90'

#### Optionen

- Home Connect Funktion: Fernstart und Fernüberwachung, iService Remote, mit Energiemanagement
- varioSpeed: Bis zu 65% verkürzte Waschdauer
- Optionen Waschen: Knitterschutz, Extra Spülen, Kindersicherung, Lieblingsprogramme, Leiser Waschen, speedPerfect, Vorwäsche, Wasser Plus
- Optionen Trocknen: Bügeltrocknen, Nachttrocknen/Leisetrocknen, Solo Trocknen, varioSpeed, Schranktrocknen, Schranktrocknen+, Waschen + Trocknen
- Trocknen-Option für die meisten Waschprogramme
- autoDry-Funktion, Zeitprogramme

#### Komfort und Sicherheit

- softTrommel: besonders schonende Wäschepflege
- Trommelinnenbeleuchtung: LED
- iQdrive: energiesparenste und leiseste Motorentechnologie
- anti-vibration Design: mehr Stabilität und Laufruhe
- selfCleaning Condenser
- Außergewöhnlich komfortable Steuerung dank abgeschrägter Bedienblende für bessere Lesbarkeit und mehr Ergonomie
- Großes, übersichtliches DirectSelect Touch-LED-Display für Programmablauf, Temperaturwahl, max. Schleuderdrehzahl, Restzeitanzeige und 24 h Endezeitvorwahl, Beladungsempfehlung und Verbrauchsanzeige
- Nachlegefunktion: Unterbrechen Sie den bereits gestarteten Waschvorgang, um weitere Wäschestücke in die Trommel zu legen.

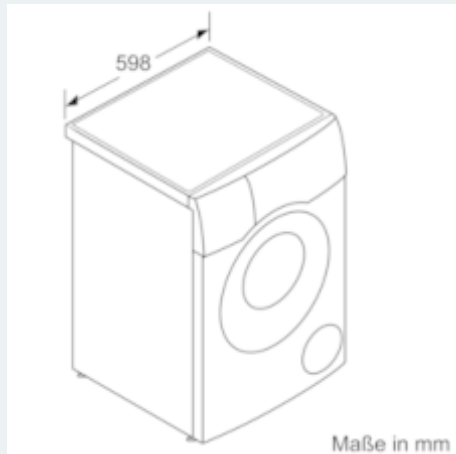
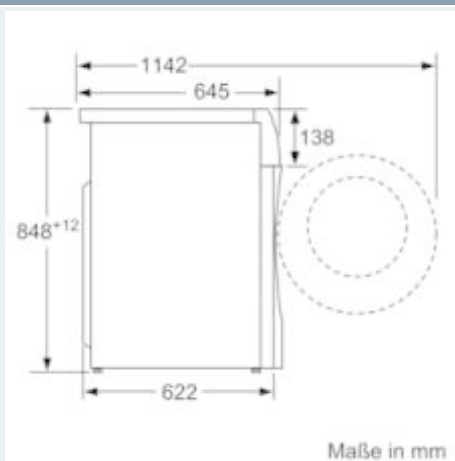
- waterPerfect Plus: für eine effiziente Wassernutzung auch bei geringer Beladung dank intelligenter Sensortechnologie.
- Schaumerkennung
- Unwuchtkontrolle
- Signal am Programmende
- Kindersicherung
- integriertes 32 cm-Bullauge chrom, schwarzgrau mit 130° Türöffnungswinkel
- Fenster mit Glasabdeckung
- Fenster-Anschlag links
- Komfortverschluss
- Metallverschlusshaken
- aquaStop®: eine Siemens Hausgeräte Garantie bei Wasserschäden - ein Geräteleben lang.\*

#### Technische Informationen

- unterschiebbar ab 85 cm Nischenhöhe
- Gerätemaße (H x B): 84.8 cm x 59.8 cm
- Gerätetiefe: 62.2 cm
- Gerätetiefe inkl. Türe: 64.5 cm
- Gerätetiefe mit geöffneter Türe: 114.2 cm
- <sup>1 2</sup> Auf einer Energieeffizienzklassen-Skala von A bis G
- <sup>3</sup> Energieverbrauch in kWh für 100 Zyklen "Waschen und Trocknen" (im Programm Eco 40-60)
- <sup>4</sup> Gewichteter Wasserverbrauch in Litern pro Zyklus "Waschen und Trocknen" (im Programm Eco 40-60)
- <sup>5</sup> Energieverbrauch in kWh für 100 Waschzyklen (im Programm Eco 40-60)
- <sup>6</sup> Gewichteter Wasserverbrauch in Litern pro Waschgang (im Programm Eco 40-60)
- <sup>7</sup> Laufzeit für das Programm Eco 40-60, im Zyklus "Waschen und Trocknen" / nur im Waschzyklus
- \* Garantiebedingungen finden Sie unter <https://www.siemens-home.bsh-group.com/de/kundendienst/garantie>
- \*\* Der angegebene Wert ist gerundet.

iQ500, Waschtrockner, 10/6 kg, 1400 U/  
min.  
WD14U592

## Maßzeichnungen



<b>Name oder Handelsmarke des Lieferanten:</b>	Siemens				
<b>Anschrift des Lieferanten <sup>(c)</sup>:</b>	BSH Hausgeräte GmbH, Carl-Wery-Str. 34, 81739 Munich, Germany				
<b>Modellkennung:</b>	WD14U592				
<b>Allgemeine Produktparameter:</b>					
Parameter	Wert		Parameter	Wert	
Nennkapazität (kg)	Nennkapazität <sup>(b)</sup>	6.0	Abmessungen in cm	Höhe	84.8
	Nennkapazität (Waschen) <sup>(a)</sup>	10.0		Breite	59.8
				Tiefe	62.2
Energieeffizienzindex	EEIW <sup>(a)</sup>	68.1	Energieeffizienzklasse	EEIW <sup>(a)</sup>	C
	EEIWD <sup>(b)</sup>	79.2		EEIWD <sup>(b)</sup>	E
Wascheffizienzindex	IW <sup>(a)</sup>	1.04	Spülwirkung (g/kg trockener Textilien)	IR <sup>(a)</sup>	5.0
	JW <sup>(b)</sup>	1.04		JR <sup>(b)</sup>	5.0
Energieverbrauch in kWh/kg pro Waschzyklus des Haushaltswaschtrockners unter Verwendung des Programms „eco 40-60“ und einer Kombination aus vollständiger Befüllung und Teilbefüllung. Der tatsächliche Energieverbrauch hängt von der jeweiligen Nutzung des Geräts ab.	0.673		Energieverbrauch in kWh/kg pro Betriebszyklus „Waschen und Trocknen“ des Haushaltswaschtrockners bei einer Kombination aus vollständiger Befüllung und Teilbefüllung. Der tatsächliche Energieverbrauch hängt von der jeweiligen Nutzung des Geräts ab.	3.640	
Wasserverbrauch in Litern pro Betriebszyklus für das Programm „eco 40-60“ bei einer Kombination aus vollständiger Befüllung und Teilbefüllung. Der tatsächliche Wasserverbrauch hängt von der jeweiligen Nutzung des Geräts und vom Härtegrad des Wassers ab.	41		Wasserverbrauch in Litern pro Betriebszyklus „Waschen und Trocknen“ des Haushaltswaschtrockners bei einer Kombination aus vollständiger Befüllung und Teilbefüllung. Der tatsächliche Wasserverbrauch hängt von der jeweiligen Nutzung des Geräts und vom Härtegrad des Wassers ab.	87	

Höchste Temperatur innerhalb der behandelten Textilien <sup>(a)</sup> (°C)	Nennkapazität	46	Restfeuchte <sup>(a)</sup> (%)	Nennkapazität	53
	halbe Nennkapazität	36		halbe Nennkapazität	53
	Viertel der Nennkapazität	26		Viertel der Nennkapazität	53
Schleuderdrehzahl <sup>(a)</sup> (U/min)	Nennkapazität	1400	Schleudereffizienzklasse <sup>(a)</sup>	B	
	halbe Nennkapazität	1400			
	Viertel der Nennkapazität	1400			
Dauer des Programms „eco 40-60“ (h:min)	Nennkapazität	3:53	Dauer des Betriebszyklus „Waschen und Trocknen“ (h:min)	Nennkapazität	6:51
	halbe Nennkapazität	2:58		halbe Nennkapazität	4:50
	Viertel der Nennkapazität	2:58			
Luftschallemissionen während des Schleudergangs im Waschzyklus des Programms „eco 40-60“ bei Nennkapazität (Waschen) (dB(A) re 1 pW)	70		Luftschallemissionsklasse für den Schleudergang des Programms „eco 40-60“ bei Nennkapazität (Waschen)	A	
Art	Freistehend				
Aus-Zustand (W)	0.50		Bereitschaftszustand (W)	0.00	
Zeitvorwahl (W) (falls zutreffend)	4.00		vernetzter Bereitschaftsbetrieb (W) (falls zutreffend)	1.10	
<b>Mindestlaufzeit der vom Lieferanten angebotenen Garantie <sup>(b)</sup> :</b>				2 Jahre	
<b>Dieses Produkt ist so konzipiert, das es während des Waschzyklus Silberionen freisetzt</b>				Nein	
Weitere Angaben:					
Weblink zur Website des Lieferanten, auf der die Informationen gemäß Anhang II Nummer 9 der Verordnung (EU) 2019/2023 <sup>(c)</sup> <sup>(e)</sup> zu finden sind: <a href="http://www.siemens-home.bsh-group.com/energylabel">www.siemens-home.bsh-group.com/energylabel</a>					

<sup>(a)</sup> Angaben für das Programm „eco 40-60“.

<sup>(b)</sup> Angaben für den Betriebszyklus „Waschen und Trocknen“.

<sup>(c)</sup> Änderungen dieser Einträge gelten nicht als relevante Änderungen im Sinne des Artikels 4 Absatz 4 der Verordnung (EU) 2017/1369.

<sup>(d)</sup> Wenn der endgültige Inhalt dieses Feldes in der Produktdatenbank automatisch generiert wird, darf der Lieferant diese Daten nicht eingeben.