

**Waschmaschine, Frontlader, 7 kg, 1200 U/min.
CWF12J03**



Die Constructa Waschmaschine mit Wolle-Programm sowie Mengenautomatik für schonende und effiziente Wäschepflege.

Technische Daten

Energieeffizienzklasse (EU 2017/1369):	B
Gewichteter Energieverbrauch in kWh pro 100 Waschzyklen im Programm eco 40-60 (EU 2017/1369):	51 kWh
Maximale Beladungsmenge:	7.0 kg
Wasserverbrauch in Litern im eco-Programm pro Betriebszyklus (EU 2017/1369):	45 l
Dauer des Programms eco 40-60 in Stunden und Minuten bei Nennkapazität (EU 2017/1369):	3:28 h
Schleudereffizienzklasse des Programms eco 40-60 (EU 2017/1369):	B
Luftschallemissionsklasse (EU 2017/1369):	A
Luftschallemissionen (EU 2017/1369):	72 dB(A) re 1 pW
Bauform:	Freistehend
Höhe der Arbeitsplatte:	-2 mm
Abmessungen des Gerätes:	848 x 598 x 546 mm
Nettogewicht:	67.5 kg
Anschlusswert:	2300 W
Absicherung:	10 A
Spannung:	220-240 V
Frequenz:	50 Hz
Länge Anschlusskabel:	160.0 cm
Türanschlag:	Links
Rollen:	Nein
EAN-Nummer:	4242004264835
Art der Installation:	Standgerät



Sonderzubehör

WZ10131	Zulauf-Verlängerung
WMZ2200	Bodenbefestigung
WMZ2381	Zulauf-Verlängerung
WZWP20W	Podest mit Auszug, Waschmaschine, cubic
WMZPW20W	Podest mit Auszug, Waschmaschine, cubic
WX975600	Bodenbefestigung

Waschmaschine, Frontlader, 7 kg, 1200 U/min. CWF12J03

⁴ Laufzeit für das Programm Eco 40-60

** Der angegebene Wert ist gerundet.

Die Constructa Waschmaschine mit Wolle-Programm sowie Mengenautomatik für schonende und effiziente Wäschepflege.

Leistung und Verbrauch

- Energieeffizienzklasse¹: B
- Stromverbrauch² / Wasserverbrauch³: 51 kWh / 45 Liter
- Nennkapazität: 1 - 7 kg
- Programmlaufzeit⁴: 3:28 h:min
- Schleudereffizienzklasse: B
- Schleuderdrehzahl^{**}: 0 - 1200 U/Min.
- Geräuschwert: 72 dB (A) re 1 pW
- Geräuscheffizienzklasse: A

Programme

- Standardprogramme: Baumwolle, Pflegeleicht, Fein/Seide, Wolle-Handwäsche
- Spezialprogramme: Abpumpen / Schleudern, Schnell/Mix, Spülen, Hygiene

Optionen

- Touch Control-Tasten: Fertig in, Start / Pause mit Nachlegefunktion, Drehzahlwahl/Spülstop

Komfort und Sicherheit

- Display für Programmablauf, Drehzahl, Restzeit, 24 h Endezeitvorwahl und Beladungsempfehlung
- Nutzungszähler: Zählt abgeschlossene Programme
- Vollelektronische Einknopf-Bedienung für alle Wasch- und Spezialprogramme
- Trommelvolumen: 55 l
- 30 cm-Bullauge, schwarz, weiß mit 140° Türöffnungswinkel
- Metallverschlusshaken
- Nachlegefunktion
- Anti Vibration Design - mehr Stabilität und Laufruhe
- Mehrfachwasserschutz
- Drehwähler
- Schaumerkennung
- Unwuchtkontrolle
- Kindersicherung
- Signal am Programmende
- Leichtreinigungsschublade

Technische Informationen

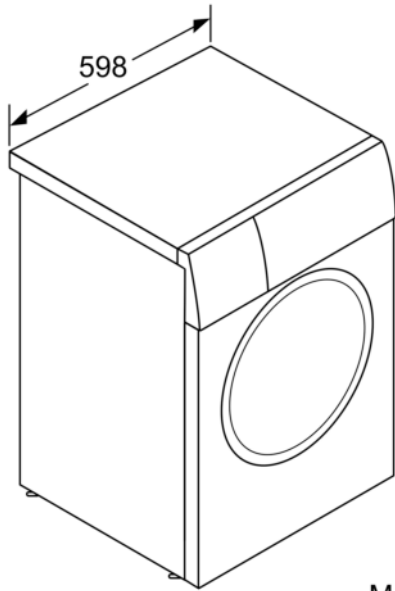
- Unterschiebbar ab 85 cm Nischenhöhe
- Gerätemaße (H x B): 84.8 cm x 59.8 cm
- Gerätetiefe: 54.6 cm
- Gerätetiefe inkl. Türe: 58.4 cm
- Gerätetiefe mit geöffneter Türe: 95.6 cm
- nicht für eine Wasch-Trocken-Säule geeignet

¹ Auf einer Energieeffizienzklassen-Skala von A bis G

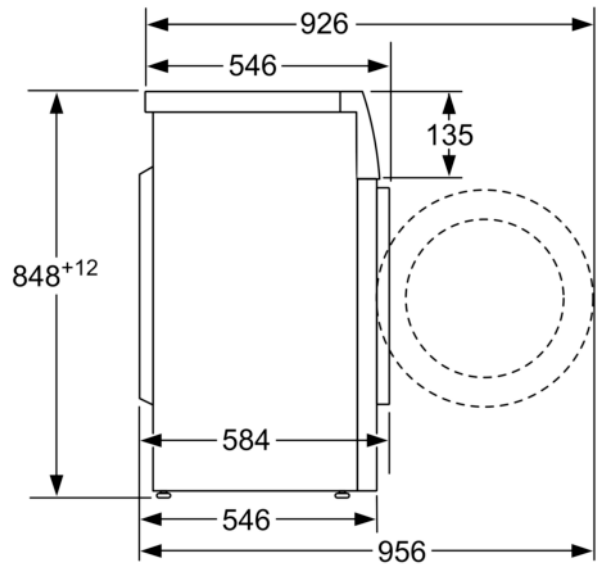
² Energieverbrauch in kWh für 100 Waschzyklen (im Programm Eco 40-60)

³ Gewichteter Wasserverbrauch in Litern pro Waschgang (im Programm Eco 40-60)

Waschmaschine, Frontlader, 7 kg, 1200
U/min.
CWF12J03



Maße in mm



Maße in mm

Produktdatenblatt

DELEGIERTE VERORDNUNG (EU) 2019/2014 DER KOMMISSION

Name oder Handelsmarke des Lieferanten (a) (b) :	Constructa			
Anschrift des Lieferanten (a) (b) :	BSH Hausgeräte GmbH, Carl-Wery-Str. 34, 81739 Munich, Germany			
Modellkennung (a) :	CWF12J03			
Allgemeine Produktparameter:				
Parameter	Wert	Parameter	Wert	
Nennkapazität ^(d) (kg)	7.0	Abmessungen in cm (a) (b)	Höhe	85
			Breite	60
			Tiefe	55
EEIW ^(d)	59.0	Energieeffizienzklasse ^(d)	B ^(d)	
Wascheffizienzindex ^(d)	1.031	Spülwirkung (g/kg) ^(d)	5.0	
Energieverbrauch in kWh pro Betriebszyklus im Programm „eco 40-60“. Der tatsächliche Energieverbrauch hängt von der jeweiligen Nutzung des Geräts ab.	0.509	Wasserverbrauch in Litern pro Betriebszyklus im Programm „eco 40-60“. Der tatsächliche Wasserverbrauch hängt von der jeweiligen Nutzung des Geräts und vom Härtegrad des Wassers ab.	45	
Höchste Temperatur innerhalb der behandelten Textilien ^(d) (°C)	Nennkapazität	35	Restfeuchte ^(d) (%)	53.0
	halbe Nennkapazität	35		
	Viertel der Nennkapazität	23		
Schleuderdrehzahl ^(d) (U/min)	Nennkapazität	1200	Schleudereffizienzklasse ^(d)	B ^(d)
	halbe Nennkapazität	1200		
	Viertel der Nennkapazität	1200		

Programmdauer ^(d) (h:min)	Nennkapazität	3:28	Art	Freistehend
	halbe Nennkapazität	2:35		
	Viertel der Nennkapazität	2:12		
Luftschallemissionen im Schleudergang ^(d) (dB(A) re 1 pW)	72	Luftschallemissionsklasse ^(d) (Schleudergang)	A	
Aus-Zustand (W) (falls zutreffend)	0.12	Bereitschaftszustand (W) (falls zutreffend)	0.50	
Zeitvorwahl (W) (falls zutreffend)	3.80	vernetzter Bereitschaftsbetrieb (W) (falls zutreffend)	0.00	
Mindestlaufzeit der vom Lieferanten angebotenen Garantie ^(a) ^(b) :			24 Monate	
Dieses Produkt ist so konzipiert, das es während des Waschzyklus Silberionen freisetzt			Nein	
Weitere Angaben (a) (b) :				
Weblink zur Website des Lieferanten, auf der die Informationen gemäß Anhang II Nummer 9 der Verordnung (EU) 2019/2023 der Kommission zu finden sind: www.constructa.com/energylabel				
<p>^(a) Dieser Eintrag gilt nicht als relevant im Sinne des Artikels 2 Absatz 6 der Verordnung (EU) 2017/1369.</p> <p>^(b) Änderungen dieser Einträge gelten nicht als relevante Änderungen im Sinne des Artikels 4 Absatz 4 der Verordnung (EU) 2017/1369.</p> <p>^(c) Wenn der endgültige Inhalt dieser Zelle in der Produktdatenbank automatisch generiert wird, darf der Lieferant diese Daten nicht eingeben.</p> <p>^(d) Angaben für das Programm ‚eco 40-60‘.</p>				