

N 50, Vollintegrierter Geschirrspüler, 60 cm, XXL
S255EAX07E



COOKING PASSION SINCE 1877



Der Geschirrspüler ist flexibel zu beladen und das TimeLight zeigt an wie lange das Gerät noch läuft.

- ✓ TimeLight – die auf den Boden projizierte Zeit informiert über die verbleibende Programmdauer
- ✓ Chef 70°C – das Profi-Programm gegen hartnäckige Verschmutzungen.
- ✓ Favourite – schneller Zugriff auf Ihre Lieblingseinstellungen und -programme.
- ✓ Extra speed – Bis zu drei Mal schneller sauberes und trockenes Geschirr
- ✓ Home Connect – Verbinden Sie den Geschirrspüler mit WLAN und eröffnen sich eine vernetzte Welt

Ausstattung

Technische Daten

Energieeffizienzklasse (EU 2017/1369) : C
 Energieverbrauch des eco-Programms pro 100 Betriebszyklen (EU 2017/1369) : 74 kWh
 Höchste Anzahl von Maßgedecken (EU 2017/1369) : 13
 Wasserverbrauch in Litern im eco-Programm pro Betriebszyklus (EU 2017/1369) : 9,5 l
 Programmdauer (EU 2017/1369) : 4:35 h
 Luftschallemissionen (EU 2017/1369) : 46 dB(A) re 1 pW
 Luftschallemissionsklasse (EU 2017/1369) : C
 Bauform : Eingebaut
 Höhe der Arbeitsplatte : 0 mm
 Abmessungen des Gerätes : 865 x 598 x 550 mm
 Nischenmaße (H x B x T) : 865-925 x 600 x 550 mm
 Approbationszertifikate : CE, VDE
 Tiefe bei geöffneter Tür (90°) : 1150 mm
 Höhenverstellbare Füße : Ja - alle von vorne
 Höhenverstellung max. : 60 mm
 Verstellbarer Sockel : Horizontal und Vertikal
 Nettogewicht : 36,7 kg
 Bruttogewicht : 39,0 kg
 Anschlusswert : 2400 W
 Absicherung : 10 A
 Spannung : 220-240 V
 Frequenz : 50; 60 Hz
 Länge Anschlusskabel : 175 cm
 Steckerart : Schuko-/Gardym.Erdung
 Länge Zulaufschlauch : 165 cm
 Länge Ablaufschlauch : 190 cm
 EAN-Nummer : 4242004254010
 Art der Installation : Vollintegrierbar

Sonderzubehör

Z7710X0	Schlauchverlängerung Zu- und Ablauf
Z7861X0	Verblendungs-u.Befestigungssatz 86,5 cm
Z7861X3	Verblendungssatz Hocheinbau 86,5cm Höhe
Z7863X1	Korbeinsatz f.Langstielgläser
Z7865X1EU	Netz Kabel mit EU-Stecker 5m
Z7870X0	Spülhilfe-Set
Z7871X0	Silberglanzkassette
Z7880X0	Klappscharnier für hohe Korpusmaße



4 242004 254010

Ausstattung

Leistung und Verbrauch

- Energieeffizienzklasse¹: C
- Energie² / Wasser³: 74 kWh / 9.5 Liter
- Fassungsvermögen: 13 Maßgedecke
- Programmdauer⁴: 4:35 (h:min)
- Geräusch: 46 dB(A) re 1 pW
- Geräusch-Effizienzklasse: C

Programme und Optionen

- 6 Programme: Eco 50 °C, Auto 45-65 °C, Chef 70 °C, Kurz 60 °C, Glas 40 °C, Favorit
- Vorspülen
- 4 Sonderfunktionen: Fernstart, Extra Trocknen, IntensivZone, VarioSpeed Plus
- EasyClean
- Silence on Demand (per App)

Spültechnik und Sensorik

- Open Dry (Eco Trocknung) mit Wärmetauscher
- Aqua- und Beladungssensor
- DossierAssistent
- EfficientSilentDrive
- Reiniger-Automatik
- Innenbehälter/ Boden: Edelstahl/Edelstahl

Korbssysteme

- Flex 2 Korbssystem mit farbigen verstellbaren Elementen
- Höhenverstellbarer Oberkorb mit RackMatic® (3-stufig)
- Leichtlaufrollen im Oberkorb
- Komfortrollen im Unterkorb
- farbige Anti-Rutsch-Beschichtung im Oberkorb
- Korbstopper (Rack Stopper) gegen ein Überrollen des Unterkorbes
- Klappbare Tellerhaltereihe im Oberkorb (6x)
- Klappbare Tellerhaltereihe im Unterkorb (6x)
- Besteckablage im Oberkorb
- VarioBesteckkorb im Unterkorb
- Tassenablage im Oberkorb (2-teilig)
- Tassenablage im Unterkorb (2-teilig)
- Gläseranlagebügel im Unterkorb

Anzeige und Bedienung

- Home Connect-fähig über WLAN
- Bedienung von oben
- Bedienblende mit Klartext (englisch)
- TimeLight
- Restzeitanzeige in Minuten
- Startzeitvorwahl 1-24 Stunden

Technische Informationen und Zubehör

- Neff AquaStop®
- Integrierter Glasschutz
- Salzeinfüllhilfe (Trichter)
- Inkl. Dampfschutz-Blech
- Gerätemaße (H x B x T): 86.5 cm x 59.8 cm x 55.0 cm

¹ auf einer Energieeffizienzklassen-Skala von A bis G

²Energieverbrauch kWh/100 Betriebszyklen (im Programm Eco 50 °C)

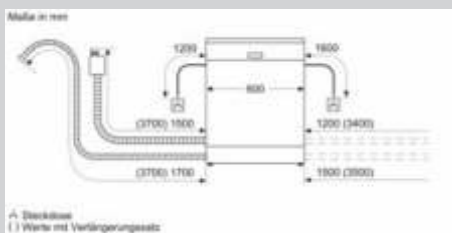
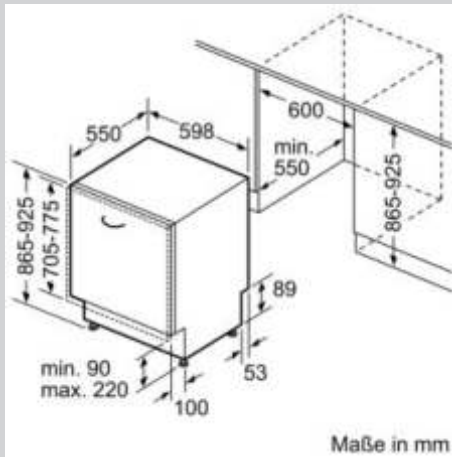
³ Wasserverbrauch in Liter pro Betriebszyklus (im Programm Eco 50 °C)

⁴ Programmdauer im Programm Eco 50 °C

* Garantiebedingungen finden Sie unter <https://www.neff-home.com/de/service/neff-garantien/herstellergarantie>

N 50, Vollintegrierter Geschirrspüler, 60 cm, XXL
S255EAX07E

Maßzeichnungen



A Steckmaß
| | Werte mit Verlängerungsset

Produktdatenblatt

DELEGIERTE VERORDNUNG (EU) 2019/2017 DER KOMMISSION

Name oder Handelsmarke des Lieferanten ^(a) ^(b) :	Neff			
Anschrift des Lieferanten ^(a) ^(b) :	BSH Hausgeräte GmbH, Carl-Wery-Str. 34, 81739 Munich, Germany			
Modellkennung ^(a) :	S255EAX07E			
Allgemeine Produktparameter:				
Parameter	Wert	Parameter	Wert	
Nennkapazität ^(d) (ps)	13	Abmessungen in cm ^(a) ^(b)	Höhe	87
			Breite	60
			Tiefe	55
EEI ^(d)	43.9	Energieeffizienzklasse ^(d)	C ^(c)	
Reinigungsleistungsindex ^(d)	1.121	Trocknungsleistungsindex ^(d)	1.061	
Energieverbrauch in kWh [pro Betriebszyklus] im eco-Programm bei Kaltwasseranschluss. Der tatsächliche Energieverbrauch hängt von der jeweiligen Nutzung des Geräts ab.	0.736	Wasserverbrauch in Litern [pro Betriebszyklus] im eco-Programm. Der tatsächliche Wasserverbrauch hängt von der jeweiligen Nutzung des Geräts und vom Härtegrad des Wassers ab.	9.5	
Programmdauer ^(d) (h:min)	4:35	Art	Einbau	
Luftschallemissionen ^(d) (in dB(A) re 1 pW)	46	Luftschallemissionsklasse ^(d)	C ^(c)	
Aus-Zustand (W) (falls zutreffend)	-	Bereitschaftszustand (W) (falls zutreffend)	0.50	
Zeitvorwahl (W) (falls zutreffend)	4.00	vernetzter Bereitschaftsbetrieb (W) (falls zutreffend)	2.00	
Mindestlaufzeit der vom Lieferanten angebotenen Garantie ^(a) ^(b) :	24 Monate			
Weitere Angaben ^(a) ^(b) :				
Weblink zur Website des Lieferanten, auf der die Informationen gemäß Anhang II Nummer 6 der Verordnung (EU) 2019/2022 der Kommission zu finden sind: www.neff-home.com/energylabel				

^(a) Dieser Eintrag gilt nicht als relevant im Sinne des Artikels 2 Absatz 6 der Verordnung (EU) 2017/1369.

^(b) Änderungen dieser Einträge gelten nicht als relevante Änderungen im Sinne des Artikels 4 Absatz 4 der Verordnung (EU) 2017/1369.

^(c) Wenn der endgültige Inhalt dieser Zelle in der Produktdatenbank automatisch generiert wird, darf der Lieferant diese Daten nicht eingeben.

^(d) Angaben für das eco-Programm.