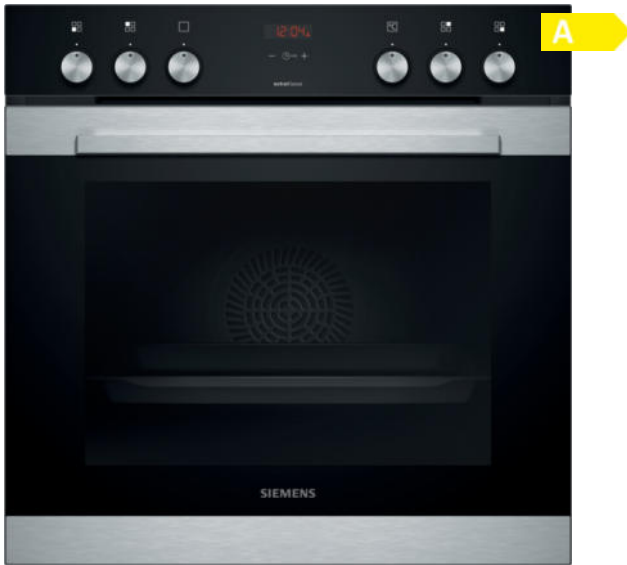


## iQ300, Einbau-Herd mit Dampfunterstützung, 60 x 60 cm, Edelstahl HD314A0S0



### Verkürzen Sie die Kochzeit dank Schnellaufheizung.

- ✓ Verbessern Sie Ihre Back- und Bratergebnisse - Dampfunterstützung
- ✓ 3D Heißluft Plus – gleichmäßige Hitze auf bis zu drei Ebenen. Für exzellente Ergebnisse.
- ✓ Einfaches Einsetzen der Teleskop-Auszüge auf jeder beliebigen Ebene - varioClip-Auszüge.
- ✓ Hochwertige Beschichtung für einfache Reinigung - granit Glanz-Emaille.
- ✓ Für eine schnelle Reinigung werden Verschmutzungen in Ihrem Backofen durch Verdunsten einer Spülmittellösung aufgeweicht – humidClean.

### Ausstattung

#### Technische Daten

- Frontfarbe : Edelstahl
- Bauform : Eingebaut
- Integriertes Reinigungssystem : Hydrolytisch
- Nischenmaße (H x B x T) : 600-604 x 560-568 x 550 mm
- Abmessungen des Gerätes : 595 x 594 x 548 mm
- Abmessungen des verpackten Gerätes : 675 x 690 x 660 mm
- Material der Blende : Glas
- Material der Tür : Glas
- Nettogewicht : 34,479 kg
- Nettovolumen - Backrohr 1 : 71 l
- Beheizungsarten : Großflächengrill, Heißluft, Heißluft sanft, Ober-/Unterhitze, Pizzastufe, Umluftgrill, Unterhitze
- Material 1. Backrohr : Andere
- Backofenregelung : mechanisch
- Anzahl eingebauter Leuchten : 1
- Approbationszertifikate : CE, VDE
- EAN-Nummer : 4242003900697
- Anzahl der Innenräume (2010/30/EC) : 1
- Energieeffizienzklasse (2010/30/EC) : A
- Energieverbrauch pro Ober-/Unterhitze Zyklus (2010/30/EC) : 0,97 kWh/Zyklus
- Energieverbrauch pro Heißluft-Zyklus (2010/30/EC) : 0,81 kWh/Zyklus
- Energieeffizienzindex (2010/30/EC) : 95,3 %
- Anschlusswert : 11400 W
- Absicherung : 3\*16 A
- Spannung : 220-240 V
- Frequenz : 50; 60 Hz
- Steckerart : Festanschluss, ohne Stecker

### Sonderzubehör

HZ915003 : Glasbräter 5,4 L , HZ66X650 : Verblendeleiste für Sockel , HZ638300 : Teleskop-Vollauszug 3-fach , HZ638200 : Teleskop-Vollauszug 2-fach , HZ634000 : Back- und Bratrost (Standard) , HZ538500 : Teleskopauszug 3-fach, davon 1 varioClip , HZ538200 : Teleskopauszug 2-fach , HZ538000 : varioClip-Auszug , HZ532010 : Universalpfanne, Keramik antihaf, HZ532000 : Universalpfanne, emailliert, grau , HZ531010 : Backblech, Keramik antihaf beschichtet , HZ531000 : Backblech, emailliert, grau , HZ327000 : Backstein , HZ317000 : Pizzaform, emailliert, grau



## iQ300, Einbau-Herd mit Dampfunterstützung, 60 x 60 cm, Edelstahl HD314A0S0

### Ausstattung

#### Backofentyp und Heizart

- Einbauherd mit 8 Beheizungsarten:
- 3D Heißluft Plus, Ober-/Unterhitze, Umluft-Grill-System, Großflächengrill, Pizzastufe, separate Unterhitze, Heißluft sanft, Dampfunterstützung
- Temperaturregelung von 50 °C - 275 °C
- 
- 
- Garraumvolumen: 71 l

#### Zubehörträger / Auszugssystem:

- Einschubebenen: 5
- varioClip-Auszug, mit Stopp-Funktion

#### Design

- Drehwähler, Runde Bedienknöpfe, versenkbare Drehwähler
- Email grau

#### Reinigung

- humidClean
- Vollglas-Innentür

#### Komfort

- LED-Display rot
- Elektronik-Uhr
- Optische Aufheizkontrolle
- Autostart
- 
- Backofengriff aus Aluminium
- Schnellaufheizung
- Halogenleuchte
- Wasserschale mit einem Fassungsvermögen von 250 ml
- Kühlgebläse

#### Umwelt und Sicherheit

- Geringe Türtemperatur
- Kindersicherung
- 

#### Technische Info:

- Nennspannung: 220 - 240 V
- Gesamtanschlusswert Elektro: 11.4 kW
- 
- Energieeffizienzklasse (gem. EU Nr. 65/2014): A (auf einer Energieeffizienzklassen-Skala von A+++ bis D)
- Energieverbrauch pro Zyklus im konventionellen Modus: 0.97 kWh
- Energieverbrauch pro Zyklus im Umluft-Modus: 0.81 kWh
- Zahl der Garräume: 1
- Wärmequelle: elektrisch
- Innenraumvolumen: 71 l

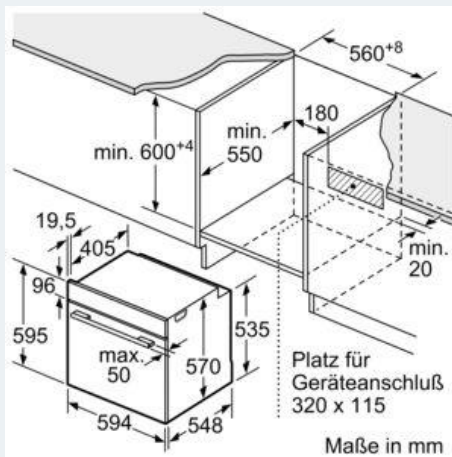
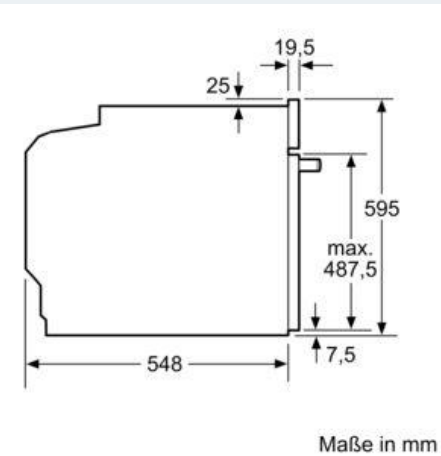
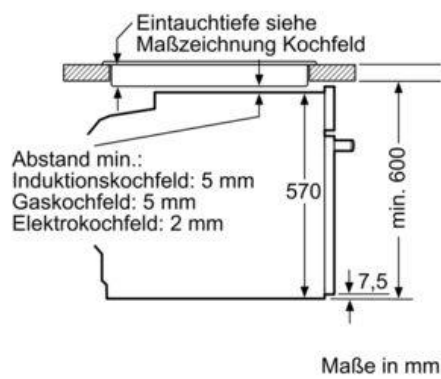
#### Maße

- Gerätemaße (HxBxT): 595 x 594 x 548 mm
- 
- Nischenmaße (HxBxT): 604 mm x 560 mm x 550 mm
- „Maße und Einbauhinweise zu diesem Gerät gemäß technischer Zeichnung beachten“

**iQ300, Einbau-Herd mit  
Dampfunterstützung, 60 x 60 cm,  
Edelstahl  
HD314A0S0**

Maßzeichnungen

Einbau mit einem Kochfeld.



## iQ300, Elektro-Kochfeld, 60 cm, herdgesteuert EA64RGNA1E



Das moderne Glaskeramik-Kochfeld für mehr Freude am Kochen und weniger Arbeit beim Säubern.

- ✓ Platz auch für große Pfannen und Töpfe dank 21 cm Zweikreis-Kochzone.
- ✓ Platz für große Bratpfannen - zuschaltbare Bräterzone.
- ✓ Bedienung der Kochzonen über die Drehwähler am Einbaugerät.

### Ausstattung

#### Technische Daten

Gerätetyp : Kochfeld Glaskeramik  
 Bauform : Eingebaut  
 Energiequelle : Elektro  
 Anzahl der Kochzonen, die gleichzeitig benutzt werden können : 4  
 Nischenmaße (H x B x T) : 43 x 560-560 x 490-500 mm  
 Gerätebreite : 583 mm  
 Abmessungen des Gerätes : 43 x 583 x 513 mm  
 Abmessungen des verpackten Gerätes : 100 x 750 x 590 mm  
 Nettogewicht : 7,360 kg  
 Bruttogewicht : 8,2 kg  
 Restwärmanzeige : Getrennt  
 Lage der Steuerung : Extern  
 Art der Steuerung : mit Einbaubacköfen/-herden kombiniert  
 Hauptoberflächenmaterial : Glaskeramik  
 Oberflächenfarbe : Edelstahl, Schwarz  
 Rahmenfarbe : Edelstahl  
 Approbationszertifikate : CE, VDE  
 EAN-Nummer : 4242003899441  
 Elektroanschlusswert : 7800 W  
 Spannung : 220-240 V  
 Frequenz : 50; 60 Hz

### Sonderzubehör

HZ9SE030 3-er Set best aus 2 Töpfen + 1 Pfanne  
 HZ390090 Wok-Set 3-teilig



4 242003 899441

## iQ300, Elektro-Kochfeld, 60 cm, herdgesteuert EA64RGNA1E

### Ausstattung

- 60 cm: Platz für 4 Töpfe oder Pfannen.

#### Flexibilität der Kochzonen

- Bräterzone: Extra zuschaltbare Kochzone für großes Bratgeschirr
- 1 Zweikreis-Kochzone: Verwenden Sie normales oder größeres Kochgeschirr für die erweiterbare Kochzone.
- Kochzone vorne links: 180 mm, 2 kW
- Kochzone hinten links: 170 mm, 265 mm, 1.6 kW
- Kochzone hinten rechts: 145 mm, 1.2 kW
- Kochzone vorne rechts: 145 mm, 210 mm, 1 kW

#### Benutzerfreundlichkeit

- im Herd: Steuern Sie die Leistung der Kochstelle mit den Knebeln am Herd.

#### Design

- Flachrahmen-Design

#### Sicherheit

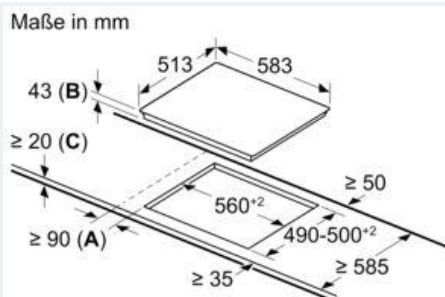
- 4 Restwärmeanzeigen: zeigt an, welche Kochzonen noch heiß sind.

#### Installation

- Abmessungen des Gerätes (HxBxT mm): 43 x 583 x 513
- Erforderliche Nischengröße (HxBxT mm) : 43 x 560 x (490 - 500)
- Minimale Arbeitsplattenstärke: 16 mm
- Gesamtanschlusswert: 7800 W

iQ300, Elektro-Kochfeld, 60 cm,  
herdgesteuert  
EA64RGNA1E

Maßzeichnungen



- A:** Mindestabstand zwischen Kochfeld und Wand  
**B:** Einbautiefe  
**C:** Mit darunter eingebautem Backofen ggf. mehr; siehe Platzbedarf für den Backofen.

## Produktdatenblatt nach Verordnung (EU) Nr. 65/2014

Marke: Siemens
Modellkennung: HD314A0S0
Energieeffizienzindex: 95,3
Energieeffizienzklasse: A
Energieverbrauch pro Zyklus im konventionellen Modus: 0,97 kWh/Zyklus
Energieverbrauch pro Zyklus im Umluft-Modus: 0,81 kWh/Zyklus
Zahl der Garräume: 1
Wärmequelle:
Volumen: 71 l