

**iQ300, Einbau-Gefrierschrank, 87.4 x  
54.1 cm  
GI18DASE0**



Unterbau-Gefrierschrank mit 4 praktischen transparenten Gefrierfachblenden und superFreezing für schnelleres Einfrieren.

✓ Schnelles Einfrieren von Lebensmitteln in großen Mengen - superFreezing.

#### Ausstattung

##### Technische Daten

Energieeffizienzklasse: E  
 Durchschnittlicher Energieverbrauch in Kilowattstunden pro Jahr (kWh/a): 178 kWh/annum  
 Summe der Volumen der Tiefkühlfächer: 102 l  
 Luftschallemissionen: 38 dB  
 Luftschallemissionsklasse: C  
 Thermometer-Gefrierteil: Ohne  
 Beleuchtung: Nein  
 Produktkategorie: Gefrierschrank  
 Bauform: Eingebaut  
 Dekorrahmen/ -platte: Nicht möglich  
 Frostfree System: Nein  
 Gerätehöhe: 874 mm  
 Gerätebreite: 541 mm  
 Gerätetiefe: 542 mm  
 Abmessungen des verpackten Gerätes: 950 x 630 x 610 mm  
 Nettogewicht: 35,785 kg  
 Bruttogewicht: 38,2 kg  
 Anschlusswert: 90 W  
 Absicherung: 10 A  
 Frequenz: 50 Hz  
 Approbationszertifikate: CE, VDE  
 Länge Anschlusskabel: 230 cm  
 Türanschlag: rechts wechselbar  
 Lagerung bei Stromausfall (h): 10 h  
 Abtauvorgang: manuell  
 Warnsignal bei Fehlfunktion: Sichtbar und hörbar  
 Abschließbare Tür: Nein  
 Anzahl Auszüge (Stck): 4  
 Anzahl Gefrierfächer mit Klappen (Stck): 0  
 EAN-Nummer: 4242003851692  
 Marke: Siemens  
 Internationale Bestellbezeichnung: GI18DASE0  
 Produktkategorie: Gefrierschrank



**iQ300, Einbau-Gefrierschrank, 87.4 x  
54.1 cm  
GI18DASE0**

#### Ausstattung

##### Leistung und Verbrauch

- Energieeffizienzklasse: E
- Nutzinhalt gesamt: 102 l
- Nutzinhalt Kühlfächer: 0 l
- Nutzinhalt Tiefkühlfächer: 102 l
- Gefriervermögen in 24 Std.: 6.6 kg
- Energieverbrauch / Jahr: 178 kWh/a
- Klimaklasse: SN-ST
- SuperGefrieren: ja
- Geräuscheffizienzklasse / Geräusch-Wert: C / 38 dB
- Temperature rise time : 10 h

##### Design

- Schlepptür-Technik
- Einbau vollintegrierbar, Schlepptür (PK)
- Schlepptür

##### Komfort und Sicherheit

- superGefrieren
- Drehwähler für Temperaturregelung
- Akustischer Alarm, Optische Warnanzeige

##### Gefrierteil

- 4 transparente Gefriergut-Schubladen

##### Technische Informationen

- Türanschlag rechts, wechselbar
- Anschlusswert: Anschlusswert: 90 W
- 220 - 240 V

##### Maße

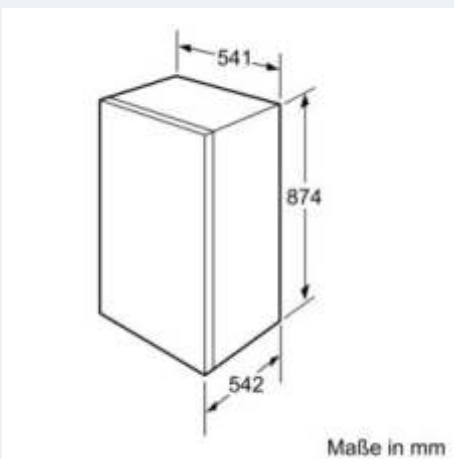
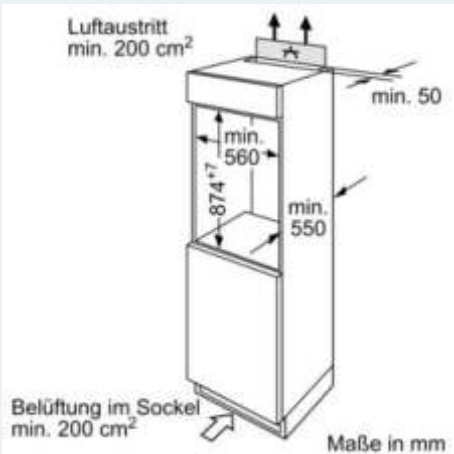
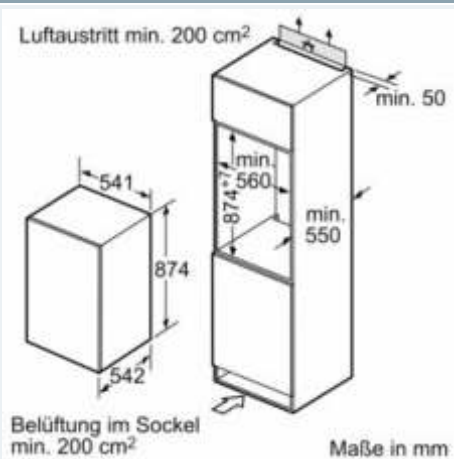
- Gerätemaße ( H x B x T): 87.4 cm x 54.1 cm x 54.2 cm
- Nischenmaße (H x B x T): 88.0 cm x 56.0 cm x 55.0 cm

##### Zubehör

- 1 x Beerenschale, 1 x Eiswürfelschale

iQ300, Einbau-Gefrierschrank, 87.4 x 54.1 cm  
GI18DASE0

Maßzeichnungen



# Produktdatenblatt

DELEGIERTE VERORDNUNG (EU) 2019/2016 DER KOMMISSION

<b>Name oder Handelsmarke des Lieferanten (a) (b) :</b>	Siemens			
<b>Anschrift des Lieferanten (a) (b) :</b>	BSH Hausgeräte GmbH, Carl-Wery-Str. 34, 81739 Munich, Germany			
<b>Modellkennung (a) :</b>	GI18DASE0			
<b>Art des Kühlgeräts:</b>				
Geräuscharmes Gerät:	Nein	Bauart:	Einbau	
Weinlagerschrank:	Nein	Anderes Kühlgerät:	Nein	
<b>Allgemeine Produktparameter:</b>				
Parameter	Wert		Parameter	Wert
Gesamtabmessungen (in Millimeter) (a) (b)	Höhe	874	Gesamtrauminhalt (in dm <sup>3</sup> oder l)	102
	Breite	541		
	Tiefe	542		
EEI	99	Energieeffizienzklasse	E <sup>(c)</sup>	
Luftschallemissionen (in dB(A) re 1 pW)	38	Luftschallemissionsklasse	C <sup>(a)</sup>	
Jährlicher Energieverbrauch (in kWh/a)	178	Klimaklasse:	Erweiterter gemäßigter Temperaturbereich, Gemäßigter Temperaturbereich, Subtropisch	
Mindestumgebungstemperatur (in °C), für die das Kühlgerät geeignet ist	10 <sup>(c)</sup>	Höchstumgebungstemperatur (in °C), für die das Kühlgerät geeignet ist	38 <sup>(c)</sup>	
Winterschaltung	Nein			

Fachparameter:					
Fachtyp		Fachparameter und -werte			
		Rauminhalt des Fachs (in dm <sup>3</sup> oder l)	Empfohlene Temperatureinstellung für eine optimierte Lebensmittellagerung (in °C) Diese Einstellungen dürfen nicht im Widerspruch zu den Lagerbedingungen gemäß Anhang IV Tabelle 3 stehen;	Gefrierermögen (in kg/24h)	Entfrostart (automatische Entfrostartung = A, manuelle Entfrostartung = M)
Speisekammerfach	Nein	-	-	-	-
Weinlagerfach	Nein	-	-	-	-
Weinlagerfach 2	Nein	-	-	-	-
Weinlagerfach 3	Nein	-	-	-	-
Kellerfach	Nein	-	-	-	-
Lagerfach für frische Lebensmittel	Nein	-	4	-	-
Kaltlagerfach	Nein	-	-	-	-
Null-Sterne- oder Eisbereiterfach	Nein	-	-	-	-
Ein-Stern-Fach	Nein	-	-	-	-
Zwei-Sterne-Fach	Nein	-	-	-	-
Drei-Sterne-Fach	Nein	-	-	-	-
Fach mit variabler Temperatur	Ja	102.0	-18	6.6	M
Zwei-Sterne-Abteil	Nein	-	-	-	-
Fach mit variabler Temperatur	-	-	-	(für Vier-Sterne-Fächer) oder —	-

<b>Für Vier-Sterne-Fächer</b>	
Schnelleinfrierfunktion	Ja
<b>Für Weinlagerschränke:</b>	
Anzahl der Standardweinflaschen	-
<b>Lichtquellenparameter <sup>(b)</sup> <sup>(d)</sup>:</b>	
Art der Lichtquelle	
Energieeffizienzklasse	
<b>Mindestlaufzeit der vom Lieferanten angebotenen Garantie <sup>(a)</sup> <sup>(b)</sup> :</b>	24 Monate
<b>Weitere Angaben (a) (b) :</b>	
Weblink zur Website des Lieferanten, auf der die Informationen gemäß Anhang II Nummer 4 der Verordnung (EU) 2019/2019 der Kommission zu finden sind: <a href="http://www.siemens-home.bsh-group.com/energylabel">www.siemens-home.bsh-group.com/energylabel</a>	
<p><sup>(a)</sup> Dieser Eintrag gilt nicht als relevant im Sinne des Artikels 2 Absatz 6 der Verordnung (EU) 2017/1369.</p> <p><sup>(b)</sup> Änderungen dieser Einträge gelten nicht als relevante Änderungen im Sinne des Artikels 4 Absatz 4 der Verordnung (EU) 2017/1369.</p> <p><sup>(c)</sup> Wenn der endgültige Inhalt dieser Zelle in der Produktdatenbank automatisch generiert wird, darf der Lieferant diese Daten nicht eingeben.</p> <p><sup>(d)</sup> Gemäß der Delegierten Verordnung (EU) 2019/2015 der Kommission</p>	