

iQ500, Einbau-Gefrierschrank, 102.1 x 55.8 cm GI31NACE0



Gefrierschrank mit innovativer freshSense-Sensortechnologie und mit noFrost-Technik, um nie wieder abzutauen.

- ✓ Nie wieder abtauen - noFrost.
- ✓ Die Tür schließt automatisch und sanft, wenn der Öffnungswinkel maximal 20° beträgt - softClosing-Tür.
- ✓ Schubladen und Glasablagen lassen sich problemlos neu anordnen, um den Raum in Ihrem Kühlschrank flexibel zu gestalten - varioZone.

Ausstattung

Technische Daten

Energieeffizienzklasse: E
 Durchschnittlicher Energieverbrauch in Kilowattstunden pro Jahr (kWh/a): 187 #kWh/annum
 Summe der Volumen der Tiefkühlfächer: 100 #
 Luftschallemissionen: 37 #dB
 Luftschallemissionsklasse: C
 Thermometer-Gefrierteil: Digital
 Beleuchtung: Nein
 Produktkategorie: Gefrierschrank
 Bauform: Eingebaut
 Dekorrahmen/ -platte: Nicht möglich
 Frostfree System: Kühlschrank und Gefriergeräte
 Gerätehöhe: 1021 #mm
 Gerätebreite: 558 #mm
 Gerätetiefe: 545 #mm
 Abmessungen des verpackten Gerätes: 1090 x 640 x 620 #mm
 Nettogewicht (kg): 41,769 #kg
 Bruttogewicht (kg): 44,8 #kg
 Anschlusswert (W): 120 #W
 Absicherung (A): 10 #A
 Frequenz (Hz): 50 #Hz
 Approbationszertifikate: CE, VDE
 Länge Anschlusskabel: 230 #cm
 Türanschlag: Links wechselbar
 Lagerung bei Stromausfall (h): 9 #h
 Warnsignal bei Fehlfunktion: Sichtbar und hörbar
 Abschließbare Tür: Nein
 Anzahl Auszüge (Stck): 3
 Anzahl Gefrierfächer mit Klappen (Stck): 1
 EAN-Nummer: 4242003851661
 Marke: Siemens
 Internationale Bestellbezeichnung: GI31NACE0
 Produktkategorie: Gefrierschrank

Sonderzubehör

KF30ZAX0 Türfront mit Alu-Dekorrahmen



iQ500, Einbau-Gefrierschrank, 102.1 x 55.8 cm GI31NACE0

Ausstattung

Leistung und Verbrauch

- Energieeffizienzklasse: E
- Nutzinhalt gesamt: 100 l
- Nutzinhalt Kühlfächer: 0 l
- Nutzinhalt Tiefkühlfächer: 100 l
- Gefriervermögen in 24 Std.: 10.6 kg
- Energieverbrauch / Jahr: 187 kWh/a
- Klimaklasse: SN-T
- SuperGefrieren: ja
- Geräuscheffizienzklasse / Geräusch-Wert: C / 37 dB
- Temperature rise time : 9 h

Design

- Flachscharnier

Komfort und Sicherheit

- noFrost - nie wieder abtauen!
- softEinzug mit Türdämpfung
- 1 Kompressor / 1 Kältekreislauf
- Super Gefrieren mit Eingefrierautomatik
- Akustischer Alarm, Optische Warnanzeige

Gefrierteil

- freshSense - Konstante Temperatur durch intelligente Sensortechnik
- varioZone - für flexible Nutzung des Gefrierraums
- 1 Gefrierfächer mit transparenter Klappe
- 3 2 transparente Gefriergut-Schubladen
- Gefriergut-Kalender

Technische Informationen

- Türanschlag links, wechselbar
- Anschlusswert: Anschlusswert: 120 W
- 220 - 240 V

Maße

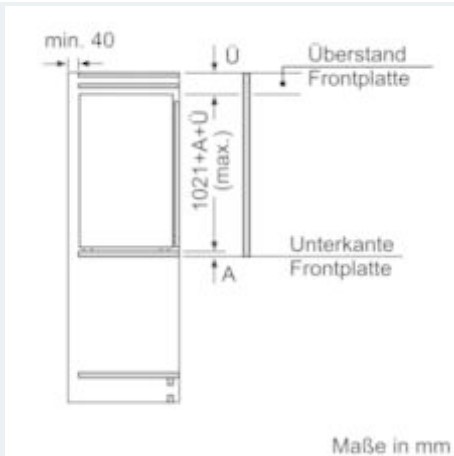
- Nischenmaße (H x B x T): 102.5 cm x 56.0 cm x 55.0 cm
- Gerätemaße (H x B x T): 102.1 cm x 55.8 cm x 54.5 cm

Zubehör

- 1 x Eiswürfelschale

**iQ500, Einbau-Gefrierschrank, 102.1 x 55.8 cm
GI31NACE0**

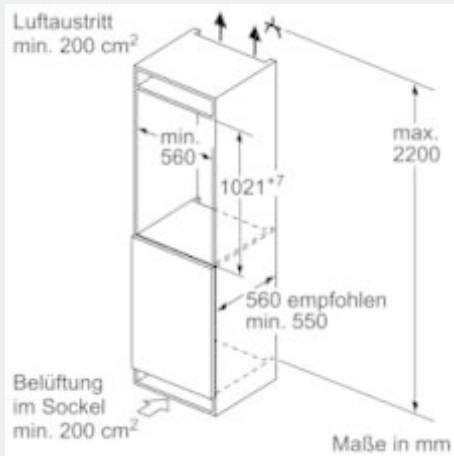
Maßzeichnungen



Maße in mm
Empfehlung Spaltmaße für Flachscharnier

F	R	X
16-19	0-3	2,5
20	0-1	3
	2-3	2,5
21	0-1	3
	2-3	2,5
22	0	4
	1	3,5
	2-3	3

Die in der Tabelle empfohlenen Spaltmaße sind einzuhalten, um eine kollisionsfreie Öffnung der Gerätetüre zu gewährleisten und Beschädigungen am Küchenmöbel zu vermeiden.

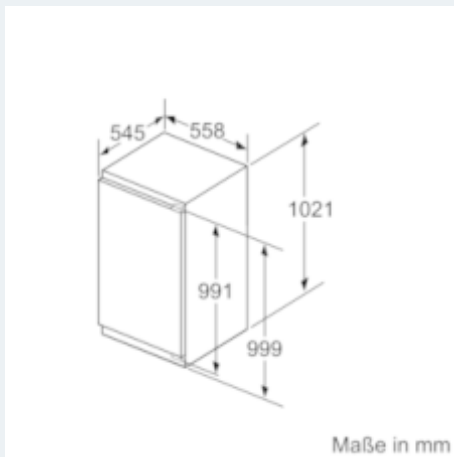


Maximal zulässiges Gewicht der Mittelfronten

Montierte Mittelfronten, die das zulässige Gewicht überschreiten, können zu Beschädigungen und zu Funktionsbeeinträchtigung am Scharnier führen.

A Gewicht
 B Gerätebreite inkl. Scharnier in mm
 C Ungelüftete Scharnier, Mittelfront in kg

A	B	C
1900-1750	22	22
1700-1400	18	19
A1	18	19
A2	18	19



Produktdatenblatt

DELEGIERTE VERORDNUNG (EU) 2019/2016 DER KOMMISSION

Name oder Handelsmarke des Lieferanten (a) (b) :	Siemens			
Anschrift des Lieferanten (a) (b) :	BSH Hausgeräte GmbH, Carl-Wery-Str. 34, 81739 Munich, Germany			
Modellkennung (a) :	GI31NACE0			
Art des Kühlgeräts:				
Geräuscharmes Gerät:	Nein	Bauart:	Einbau	
Weinlagerschrank:	Nein	Anderes Kühlgerät:	Nein	
Allgemeine Produktparameter:				
Parameter	Wert		Parameter	Wert
Gesamtabmessungen (in Millimeter) (a) (b)	Höhe	1021	Gesamtrauminhalt (in dm ³ oder l)	100
	Breite	558		
	Tiefe	545		
EEL	95	Energieeffizienzklasse	E ^(c)	
Luftschallemissionen (in dB(A) re 1 pW)	37	Luftschallemissionsklasse	C ^(a)	
Jährlicher Energieverbrauch (in kWh/a)	187	Klimaklasse:	Erweiterter gemäßigter Temperaturbereich, Gemäßigter Temperaturbereich, Subtropisch, Tropisch	
Mindestumgebungstemperatur (in °C), für die das Kühlgerät geeignet ist	10 ^(c)	Höchstumgebungstemperatur (in °C), für die das Kühlgerät geeignet ist	43 ^(c)	
Winterschaltung	Nein			

Fachparameter:					
Fachtyp		Fachparameter und -werte			
		Rauminhalt des Fachs (in dm ³ oder l)	Empfohlene Temperatureinstellung für eine optimierte Lebensmittellagerung (in °C) Diese Einstellungen dürfen nicht im Widerspruch zu den Lagerbedingungen gemäß Anhang IV Tabelle 3 stehen;	Gefriervermögen (in kg/24h)	Entfrostart (automatische Entfrostartung = A, manuelle Entfrostartung = M)
Speisekammerfach	Nein	-	-	-	-
Weinlagerfach	Nein	-	-	-	-
Weinlagerfach 2	Nein	-	-	-	-
Weinlagerfach 3	Nein	-	-	-	-
Kellerfach	Nein	-	-	-	-
Lagerfach für frische Lebensmittel	Nein	-	-	-	-
Kaltlagerfach	Nein	-	-	-	-
Null-Sterne- oder Eisbereiterfach	Nein	-	-	-	-
Ein-Stern-Fach	Nein	-	-	-	-
Zwei-Sterne-Fach	Nein	-	-	-	-
Drei-Sterne-Fach	Nein	-	-	-	-
Fach mit variabler Temperatur	Ja	100.0	-18	10.6	A
Zwei-Sterne-Abteil	Nein	-	-	-	-
Fach mit variabler Temperatur	-	-	-	(für Vier-Sterne-Fächer) oder —	-

Für Vier-Sterne-Fächer	
Schnelleinfrierfunktion	Ja
Für Weinlagerschränke:	
Anzahl der Standardweinflaschen	-
Lichtquellenparameter ^(b) ^(d):	
Art der Lichtquelle	
Energieeffizienzklasse	
Mindestlaufzeit der vom Lieferanten angebotenen Garantie ^(a) ^(b) :	24 Monate
Weitere Angaben (a) (b) :	
Weblink zur Website des Lieferanten, auf der die Informationen gemäß Anhang II Nummer 4 der Verordnung (EU) 2019/2019 der Kommission zu finden sind: www.siemens-home.bsh-group.com/energylabel	
<p>^(a) Dieser Eintrag gilt nicht als relevant im Sinne des Artikels 2 Absatz 6 der Verordnung (EU) 2017/1369.</p> <p>^(b) Änderungen dieser Einträge gelten nicht als relevante Änderungen im Sinne des Artikels 4 Absatz 4 der Verordnung (EU) 2017/1369.</p> <p>^(c) Wenn der endgültige Inhalt dieser Zelle in der Produktdatenbank automatisch generiert wird, darf der Lieferant diese Daten nicht eingeben.</p> <p>^(d) Gemäß der Delegierten Verordnung (EU) 2019/2015 der Kommission</p>	