

Einbau-Gefrierschrank, 87.4 x 55.8 cm
CE521EFE0



CE521EFE0

Leistung und Verbrauch

- Energieeffizienzklasse: E
- Nutzinhalt gesamt: 96 l
- Nutzinhalt Kühlfächer: 0 l
- Nutzinhalt Tiefkühlfächer: 96 l
- Gefriervermögen in 24 Std.: 5 kg
- Energieverbrauch / Jahr: 176 kWh/a
- Klimaklasse: SN-T
- SuperGefrieren: ja
- Geräuscheffizienzklasse / Geräusch-Wert: C / 36 dB
- Temperature rise time : 13 h

Design

- Integrierbar, zum Einbau hinter die Tür eines Hochschanks
- Flachscharnier-Technik
- Flachscharnier
- Kombinierbar zur Kühl-Gefrier-Kombination mit einem integrierbaren Kühlschranks

Komfort und Sicherheit

- Elektronische Temperaturregelung über LED ablesbar
- 1 Kompressor /1 Kältekreislauf
- Super Gefrieren mit Eingefrierautomatik
- Akustisches Warnsystem, Optisches Warnsystem

Gefrierteil

- 3 transparente Gefriergut-Schubladen
- 1 Big Box - extra viel Platz für extra großes Gefriergut!

Technische Informationen

- Türanschlag rechts, wechselbar
- Anschlusswert: Anschlusswert: 90 W
- 220 - 240 V

Maße

- Gerätemaße (H x B x T): 87.4 cm x 55.8 cm x 54.5 cm
- Nischenmaße (H x B x T): 88.0 cm x 56.0 cm x 55.0 cm

Zubehör

- 1 x Eiswürfelschale

Sonderzubehör

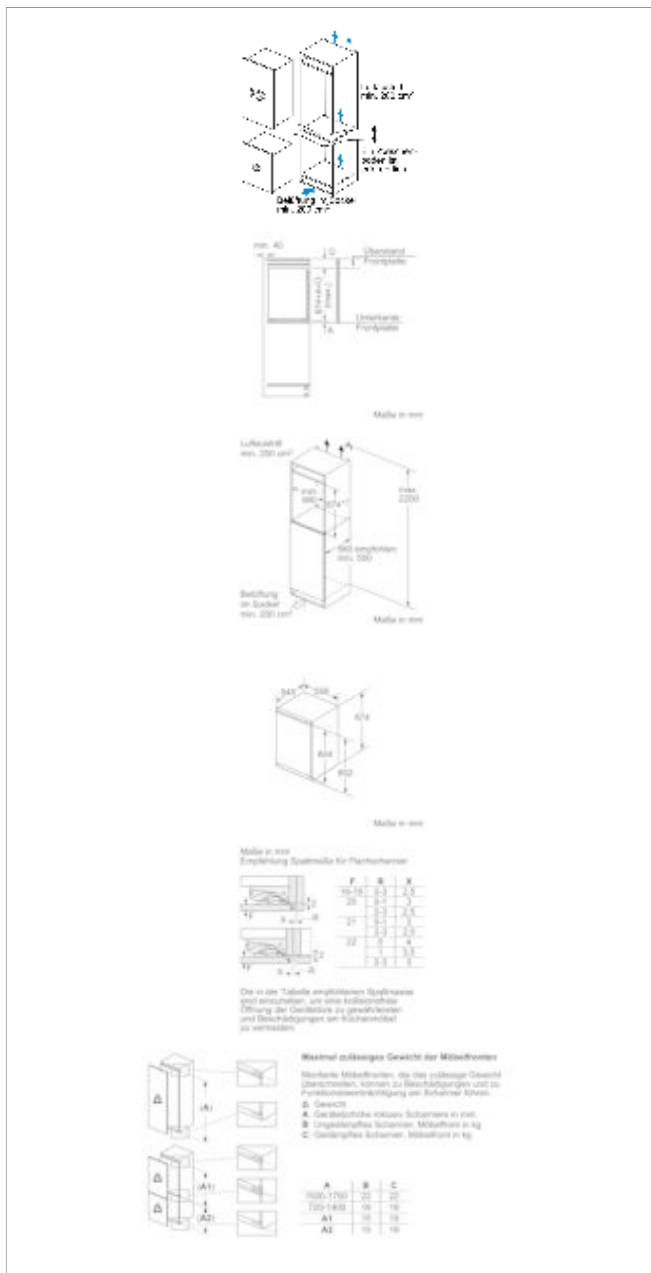
Umwelt und Sicherheit

Montage

Zubehör

4242004239390

Einbau-Gefrierschrank, 87.4 x 55.8 cm CE521EFE0



Ausstattungsmerkmale

Energieeffizienzklasse: E
Durchschnittlicher Energieverbrauch in Kilowattstunden pro Jahr (kWh/a): 176 kWh/annum
Summe der Volumen der Tiefkühlfächer: 96 l
Luftschallemissionen: 36 dB
Luftschallemissionsklasse: C
Thermometer-Gefrierteil: Ohne
Beleuchtung: Nein
Produktkategorie: Gefrierschrank
Bauform: Eingebaut
Dekorrahmen/ -platte: Nicht möglich
Frostfree System: Nein
Gerätehöhe: 874 mm
Gerätebreite: 558 mm
Gerätetiefe: 545 mm
Nischenmaße (H x B x T): mm
Abmessungen des verpackten Gerätes: 950 x 640 x 620 mm
Nettogewicht: 39,978 kg
Bruttogewicht: 42,7 kg
Anschlusswert: 90 W
Absicherung: 10 A
Frequenz: 50 Hz
Approbationszertifikate: CE, VDE
Länge Anschlusskabel: 230 cm
Türanschlag: rechts wechselbar
Lagerung bei Stromausfall (h): 13 h
Gehäusefarbe/-material:
Abtauvorgang: manuell
Warnsignal bei Fehlfunktion: Sichtbar und hörbar
Abschließbare Tür: Nein
Anzahl Auszüge (Stck): 3
Anzahl Gefrierfächer mit Klappen (Stck): 0
EAN-Nummer: 4242004239390
Marke: Constructa
Internationale Bestellbezeichnung: CE521EFE0
Produktkategorie: Gefrierschrank

Verbrauchs- und Anschlusswerte

erstellt am 2021-09-20

Produktdatenblatt

DELEGIERTE VERORDNUNG (EU) 2019/2016 DER KOMMISSION

Name oder Handelsmarke des Lieferanten (a) (b) :	Constructa			
Anschrift des Lieferanten (a) (b) :	BSH Hausgeräte GmbH, Carl-Wery-Str. 34, 81739 Munich, Germany			
Modellkennung (a) :	CE521EFE0			
Art des Kühlgeräts:				
Geräuscharmes Gerät:	Nein	Bauart:	Integrierbar	
Weinlagerschrank:	Nein	Anderes Kühlgerät:	Nein	
Allgemeine Produktparameter:				
Parameter	Wert		Parameter	Wert
Gesamtabmessungen (in Millimeter) (a) (b)	Höhe	874	Gesamtrauminhalt (in dm ³ oder l)	96
	Breite	558		
	Tiefe	545		
EEI	100		Energieeffizienzklasse	E ^(c)
Luftschallemissionen (in dB(A) re 1 pW)	36		Luftschallemissionsklasse	C ^(a)
Jährlicher Energieverbrauch (in kWh/a)	176		Klimaklasse:	Erweiterter gemäßigter Temperaturbereich, Gemäßigter Temperaturbereich, Subtropisch, Tropisch
Mindestumgebungstemperatur (in °C), für die das Kühlgerät geeignet ist	10 ^(c)		Höchstumgebungstemperatur (in °C), für die das Kühlgerät geeignet ist	43 ^(c)
Winterschaltung	Nein			

Fachparameter:					
Fachtyp		Fachparameter und -werte			
		Rauminhalt des Fachs (in dm ³ oder l)	Empfohlene Temperatureinstellung für eine optimierte Lebensmittellagerung (in °C) Diese Einstellungen dürfen nicht im Widerspruch zu den Lagerbedingungen gemäß Anhang IV Tabelle 3 stehen;	Gefriervermögen (in kg/24h)	Entfrostart (automatische Entfrostartung = A, manuelle Entfrostartung = M)
Speisekammerfach	Nein	-	-	-	-
Weinlagerfach	Nein	-	-	-	-
Weinlagerfach 2	Nein	-	-	-	-
Weinlagerfach 3	Nein	-	-	-	-
Kellerfach	Nein	-	-	-	-
Lagerfach für frische Lebensmittel	Nein	-	-	-	-
Kaltlagerfach	Nein	-	-	-	-
Null-Sterne- oder Eisbereiterfach	Nein	-	-	-	-
Ein-Stern-Fach	Nein	-	-	-	-
Zwei-Sterne-Fach	Nein	-	-	-	-
Drei-Sterne-Fach	Nein	-	-	-	-
Fach mit variabler Temperatur	Ja	96.0	-18	5.0	M
Zwei-Sterne-Abteil	Nein	-	-	-	-
Fach mit variabler Temperatur	-	-	-	(für Vier-Sterne-Fächer) oder —	-

Für Vier-Sterne-Fächer	
Schnelleinfrierfunktion	Ja
Für Weinlagerschränke:	
Anzahl der Standardweinflaschen	-
Lichtquellenparameter ^(b) ^(d):	
Art der Lichtquelle	
Energieeffizienzklasse	
Mindestlaufzeit der vom Lieferanten angebotenen Garantie ^(a) ^(b) :	24 Monate
Weitere Angaben (a) (b) :	
Weblink zur Website des Lieferanten, auf der die Informationen gemäß Anhang II Nummer 4 der Verordnung (EU) 2019/2019 der Kommission zu finden sind: www.constructa.com/energylabel	
<p>^(a) Dieser Eintrag gilt nicht als relevant im Sinne des Artikels 2 Absatz 6 der Verordnung (EU) 2017/1369.</p> <p>^(b) Änderungen dieser Einträge gelten nicht als relevante Änderungen im Sinne des Artikels 4 Absatz 4 der Verordnung (EU) 2017/1369.</p> <p>^(c) Wenn der endgültige Inhalt dieser Zelle in der Produktdatenbank automatisch generiert wird, darf der Lieferant diese Daten nicht eingeben.</p> <p>^(d) Gemäß der Delegierten Verordnung (EU) 2019/2015 der Kommission</p>	