

**Serie | 2, Einbau-Kühlschrank, 88 x 56 cm
KIR18NFF2**



Zubehör

- 1 x Eierablage
- 1 x Aufbewahrungsbehälter mit Deckel



Der Kühlschrank mit MultiBox u. extra tiefen Türabstellern: viel Raum für Ihr Obst u. Gemüse sowie Extraplatz für Flaschen.

- **LED Beleuchtung:** gleichmäßige und blendfreie Ausleuchtung des Kühlraums, mit langer Lebensdauer.

Technische Daten

Energieeffizienzklasse (EU 2017/1369):	F
Durchschnittlicher Energieverbrauch in Kilowattstunden pro Jahr (kWh/a) (EU 2017/1369):	118
Summe der Volumen der Tiefkühlfächer (EU 2017/1369):	0
Summe der Volumen der Kaltlagerfächer (EU 2017/1369):	150
Luftschallemissionen (EU 2017/1369):	37
Luftschallemissionsklasse (EU 2017/1369):	C
Bauform:	Eingebaut
Dekorrahmen/ - platte:	Nicht möglich
Höhe (mm):	874
Gerätebreite (mm):	541
Gerätetiefe (mm):	542
Nischenmaße (H x B x T) (mm):	880 x 560 x 550
Nettogewicht (kg):	29,857
Anschlusswert (W):	90
Absicherung (A):	10
Türanschlag:	rechts wechselbar
Spannung (V):	220-240
Frequenz (Hz):	50
Approbationszertifikate:	CE, VDE
Länge Anschlusskabel (cm):	230
Anzahl Verdichter:	1
Anzahl unabhängiger Kühlkreisläufe:	1
Innenlüfter:	Nein
Scharniere wechselbar:	Ja
Anzahl verstellbarer Ablagen-Kühlteil (Stck):	3
Flaschenregale:	Nein
EAN-Nummer:	4242005191185
Marke:	Bosch
Internationale Bestellbezeichnung:	KIR18NFF2
Produktkategorie:	Kühlschrank
Frostfree System:	Nein
Art der Installation:	Vollintegrierbar



Serie | 2, Einbau-Kühlschrank, 88 x 56 cm KIR18NFF2

Der Kühlschrank mit MultiBox u. extra tiefen Türabstellern: viel Raum für Ihr Obst u. Gemüse sowie Extraplatz für Flaschen.

Leistung und Verbrauch

- Einbau vollintegrierbar

Design

- Flachscharnier
- Reinigungsfreundlicher, heller Innenraum

Komfort und Sicherheit

- Elektronische Temperaturregelung über LED ablesbar
- Abtau-Automatik

Kühlteil

- 4 Abstellflächen aus Sicherheitsglas, davon 3 höhenverstellbar
- 4 durchgehende Türabsteller
- LED Beleuchtung

Frischhaltesystem

- MultiBox: transparente Schublade mit Wellenboden, ideal zur Lagerung von Obst und Gemüse

Technische Informationen

- Türanschlag rechts, wechselbar
- Anschlusswert: Anschlusswert: 90 W
- 220 - 240 V

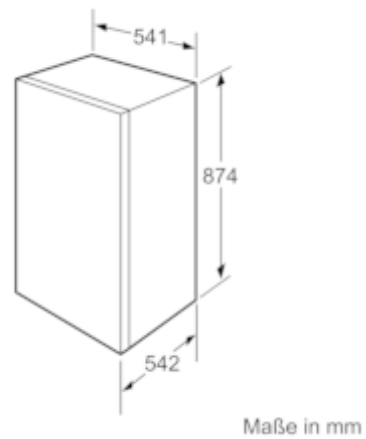
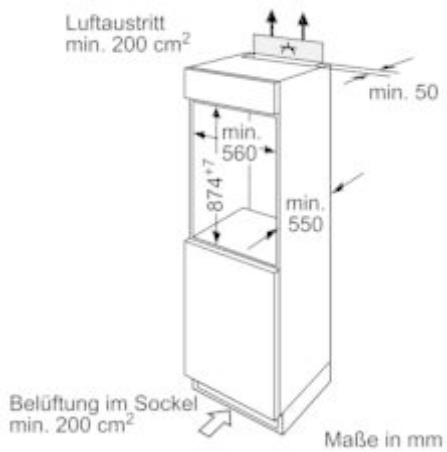
Maße

- Nischenmaße (H x B x T): 88.0 cm x 56.0 cm x 55.0 cm
- Gerätemaße (H x B x T): 87.4 cm x 54.1 cm x 54.2 cm

Zubehör

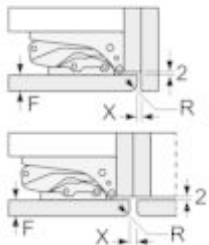
- 1 x Aufbewahrungsbehälter mit Deckel, 1 x Eierablage
- EU19_EEK_D: F
- Total Volume EEC EU19: 150 l
- EU19_Volumen Kühlfächer_D: 150 l
- EU19_Volumen Tiefkühlfaecher_D: 0 l
- EU19_Energieverbr. Jahr geru_D: 118 kWh/a
- EU19_Klimaklasse_D: SN-ST
- EU19_Schnelleinfrierfunktion_D: nein
- EU19_Luftschallemission_D: 37 dB

Serie | 2, Einbau-Kühlschrank, 88 x 56 cm KIR18NFF2



Maße in mm

Empfehlung Spaltmaße für Flachscharnier



F	R	X
16-19	0-3	2,5
20	0-1	3
	2-3	2,5
21	0-1	3
	2-3	2,5
22	0	4
	1	3,5
	2-3	3

Die in der Tabelle empfohlenen Spaltmaße sind einzuhalten, um eine kollisionsfreie Öffnung der Gerätetüre zu gewährleisten und Beschädigungen am Küchenmöbel zu vermeiden.

Name oder Handelsmarke des Lieferanten:	Bosch			
Anschrift des Lieferanten (b) :	BSH Hausgeräte GmbH, Carl-Wery-Str. 34, 81739 Munich, Germany			
Modellkennung:	KIR18NFF2			
Art des Kühlgeräts:				
Geräuscharmes Gerät:	Nein	Bauart:	Einbau	
Weinlagerschrank:	Nein	Anderes Kühlgerät:	Nein	
Allgemeine Produktparameter:				
Parameter	Wert		Parameter	Wert
Gesamtabmessungen (in Millimeter)	Höhe	874	Gesamtrauminhalt (in dm ³ oder l)	150
	Breite	541		
	Tiefe	542		
EEL	124.3		Energieeffizienzklasse	F ^(c)
Luftschallemissionen (in dB(A) re 1 pW)	37		Luftschallemissionsklasse	C ^(c)
Jährlicher Energieverbrauch (in kWh/a)	118		Klimaklasse:	erweiterte gemäßigte - subtropische
Mindestumgebungstemperatur (in °C), für die das Kühlgerät geeignet ist	10 ^(c)		Höchstumgebungstemperatur (in °C), für die das Kühlgerät geeignet ist	38 ^(c)
Winterschaltung	Nein			

Fachparameter:					
Fachtyp		Fachparameter und -werte			
		Rauminhalt des Fachs (in dm ³ oder l)	Empfohlene Temperatureinstellung für eine optimierte Lebensmittellagerung (in °C) Diese Einstellungen dürfen nicht im Widerspruch zu den Lagerbedingungen gemäß Anhang IV Tabelle 3 stehen;	Gefriervermögen (in kg/24h)	Entfrostart (automatische Entfrostartung = A, manuelle Entfrostartung = M)
Speisekammerfach	Nein	-	-	-	-
Weinlagerfach	Nein	-	-	-	-
Weinlagerfach 2	Nein	-	-	-	-
Weinlagerfach 3	Nein	-	-	-	-
Kellerfach	Nein	-	-	-	-
Lagerfach für frische Lebensmittel	Ja	150.0	4	-	A
Kaltlagerfach	Nein	-	-	-	-
Null-Sterne- oder Eisbereiterfach	Nein	-	-	-	-
Ein-Stern-Fach	Nein	-	-	-	-
Zwei-Sterne-Fach	Nein	-	-	-	-
Drei-Sterne-Fach	Nein	-	-	-	-
Vier-Sterne-Fach	Nein	-	-	-	-
Zwei-Sterne-Abteil	Nein	-	-	-	-
Fach mit variabler Temperatur	-	-	-	-	-
Für Vier-Sterne-Fächer					
Schnelleinfrierfunktion			Nein		
Lichtquellenparameter ^(a) ^(b) :					
Art der Lichtquelle			LED		
Energieeffizienzklasse			F		
Mindestlaufzeit der vom Lieferanten angebotenen Garantie ^(b) :				2 Jahre	

Weitere Angaben:

Weblink zur Website des Herstellers, auf der die Informationen gemäß Nummer 4 Buchstabe a des Anhangs der Verordnung (EU) 2019/2019 der Kommission ^(d) ^(b) zu finden sind: www.bosch-home.com/energylabel

^(a) Gemäß der Delegierten Verordnung (EU) 2019/2015 der Kommission ^(e).

^(b) Delegierte Verordnung (EU) 2019/2015 der Kommission vom 11. März 2019 zur Ergänzung der Verordnung (EU) 2017/1369 des Europäischen Parlaments und des Rates in Bezug auf die Energieverbrauchs-kennzeichnung von Lichtquellen und zur Aufhebung der Delegierten Verordnung (EU) Nr. 874/2012 der Kommission (siehe Seite 68 dieses Amtsblatts).

^(c) Änderungen dieser Einträge gelten nicht als relevante Änderungen im Sinne des Artikels 4 Absatz 4 der Verordnung (EU) 2017/1369.

^(d) wenn der endgültige Inhalt dieser Zelle in der Produktdatenbank automatisch generiert wird, darf der Lieferant diese Daten nicht eingeben.

^(e) Verordnung (EU) 2019/2019 der Kommission vom 1. Oktober 2019 zur Festlegung von Ökodesign-Anforderungen an Kühlgeräte gemäß der Richtlinie 2009/125/EG des Europäischen Parlaments und des Rates und zur Aufhebung der Verordnung (EG) Nr. 643/2009 der Kommission (siehe Seite 187 dieses Amtsblatts).