

Einbau-Kühlschrank, 122.5 x 56 cm  
CK604EF0



## CK604EF0

### Leistung und Verbrauch

- Integrierbar, zum Einbau hinter die Tür eines Hochschrankes

### Design

- Flachscharnier-Technik
- Reinigungsfreundlicher, heller Innenraum
- Helle LED-Innenraumbeleuchtung im Kühlraum

### Komfort und Sicherheit

- Elektronische Temperaturregelung über LED ablesbar
- 1 Kompressor /1 Kältekreislauf
- Vollautomatische Abtauung im Kühlraum

### Kühlteil

- 6 Abstellflächen aus Sicherheitsglas, davon 5 höhenverstellbar
- 4 durchgehende Türabsteller
- Helle LED-Innenraumbeleuchtung im Kühlraum

### Frischhaltesystem

- Transparente Vario-Schale für Obst und Gemüse, abgedeckt durch Sicherheitsglasplatte

### Maße

- Nischenmaße (H x B x T): 122.5 cm x 56.0 cm x 55.0 cm
- Gerätemaße ( H x B x T): 122.1 cm x 54.1 cm x 54.2 cm

### Technische Informationen

- Türanschlag rechts, wechselbar
- Anschlusswert: Anschlusswert: 90 W
- 220 - 240 V

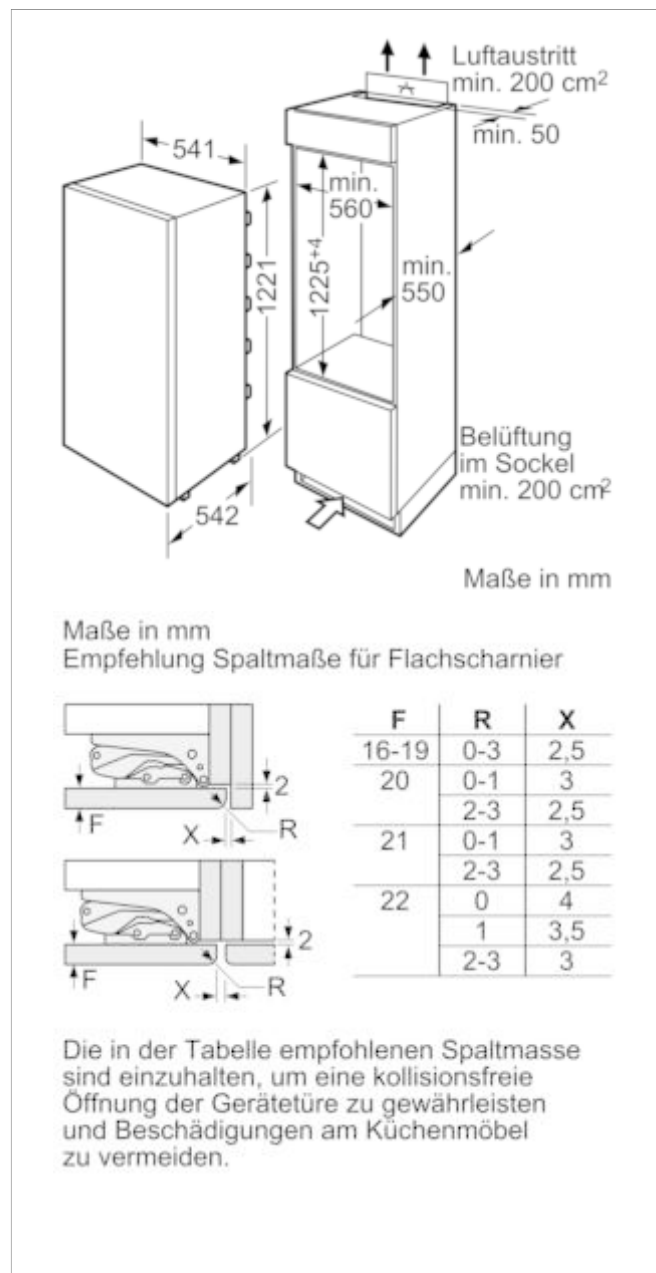
### Zubehör

- 1 x Eierablage
- EU19\_EEK\_D: F
- Total Volume EEC EU19: 221 l
- EU19\_Volumen Kühlfächer\_D: 221 l
- EU19\_Volumen Tiefkühlfächer\_D: 0 l
- EU19\_Energieverbr. Jahr geru\_D: 129 kWh/a
- EU19\_Klimaklasse\_D: SN-ST
- EU19\_Schnelleinfrierfunktion\_D: nein
- EU19\_Luftschallemission\_D: 37 dB

### Zubehör

4242004246619

## Einbau-Kühlschrank, 122.5 x 56 cm CK604EF0



### Ausstattungsmerkmale

Energieeffizienzklasse (EU 2017/1369): F  
 Durchschnittlicher Energieverbrauch in Kilowattstunden pro Jahr (kWh/a) (EU 2017/1369): 129  
 Summe der Volumen der Tiefkühlfächer (EU 2017/1369): 0  
 Summe der Volumen der Kaltlagerfächer (EU 2017/1369): 221  
 Luftschallemissionen (EU 2017/1369): 37  
 Luftschallemissionsklasse (EU 2017/1369): C  
 Bauform: Eingebaut  
 Dekorrahmen/ -platte: Nicht möglich  
 Höhe (mm): 1221  
 Gerätebreite (mm): 541  
 Gerätetiefe (mm): 542  
 Nischenmaße (H x B x T) (mm): 1225.0 x 560 x 550  
 Nettogewicht (kg): 38,645  
 Anschlusswert (W): 90  
 Absicherung (A): 10  
 Türanschlag: rechts wechselbar  
 Spannung (V): 220-240  
 Frequenz (Hz): 50  
 Approbationszertifikate: CE, VDE  
 Länge Anschlusskabel (cm): 230  
 Lagerung bei Stromausfall (h):  
 Anzahl Verdichter: 1  
 Anzahl unabhängiger Kühlkreisläufe: 1  
 Innenlüfter: Nein  
 Scharniere wechselbar: Ja  
 Anzahl verstellbarer Ablagen-Kühlteil (Stck): 5  
 Flaschenregale: Nein  
 Volumen Wassertank (l):  
 EAN-Nummer: 4242004246619  
 Marke: Constructa  
 Internationale Bestellbezeichnung: CK604EF0  
 Produktkategorie: Kühlschrank  
 Frostfree System: Nein  
 Art der Installation: Vollintegrierbar

### Verbrauchs- und Anschlusswerte

erstellt am 2021-03-02

|  |   |                    |   |                                     |
|--|---|--------------------|---|-------------------------------------|
| <b>Name oder Handelsmarke des Lieferanten:</b>                         | Constructa  |                    |   |                                     |
| <b>Anschrift des Lieferanten</b><br>(b) :                              | BSH Hausgeräte GmbH, Carl-Wery-Str. 34, 81739 Munich, Germany |                    |   |                                     |
| <b>Modellkennung:</b>  | CK604EF0  |                    |   |                                     |
| <b>Art des Kühlgeräts:</b>   |   |                    |   |                                     |
| Geräuscharmes Gerät:   | Nein  | Bauart:            | Integrierbar  |                                     |
| Weinlagerschrank:  | Nein  | Anderes Kühlgerät: | Nein  |                                     |
| <b>Allgemeine Produktparameter:</b>                                    |   |                    |   |                                     |
| Parameter  | Wert  |                    | Parameter   | Wert                                |
| Gesamtabmessungen (in Millimeter)                                      | Höhe  | 122.1              | Gesamtrauminhalt (in dm <sup>3</sup> oder l)                          | 221                                 |
|  | Breite  | 54.1               |   |                                     |
|  | Tiefe   | 54.2               |   |                                     |
| EEL  | 124.4   |                    | Energieeffizienzklasse  | F <sup>(c)</sup>                    |
| Luftschallemissionen (in dB(A) re 1 pW)                                | 37  |                    | Luftschallemissionsklasse   | C <sup>(c)</sup>                    |
| Jährlicher Energieverbrauch (in kWh/a)                                 | 129   |                    | Klimaklasse:  | erweiterte gemäßigte - subtropische |
| Mindestumgebungstemperatur (in °C), für die das Kühlgerät geeignet ist | 10 <sup>(c)</sup>   |                    | Höchstumgebungstemperatur (in °C), für die das Kühlgerät geeignet ist | 38 <sup>(c)</sup>                   |
| Winterschaltung  | Nein  |                    |   |                                     |

| <b>Fachparameter:</b>  |      |  |  |                             |  |
|--|------|--|--|-----------------------------|--|
| Fachtyp  |      | Fachparameter und -werte                         |  |                             |  |
|  |      | Rauminhalt des Fachs (in dm <sup>3</sup> oder l) | Empfohlene Temperatureinstellung für eine optimierte Lebensmittellagerung (in °C)<br>Diese Einstellungen dürfen nicht im Widerspruch zu den Lagerbedingungen gemäß Anhang IV Tabelle 3 stehen; | Gefriervermögen (in kg/24h) | Entfrostart (automatische Entfrostartung = A, manuelle Entfrostartung = M) |
| Speisekammerfach   | Nein | -  | -  | -                           | -  |
| Weinlagerfach  | Nein | -  | -  | -                           | -  |
| Weinlagerfach 2  | Nein | -  | -  | -                           | -  |
| Weinlagerfach 3  | Nein | -  | -  | -                           | -  |
| Kellerfach   | Nein | -  | -  | -                           | -  |
| Lagerfach für frische Lebensmittel   | Ja   | 221.0  | 4  | -                           | A  |
| Kaltlagerfach  | Nein | -  | -  | -                           | -  |
| Null-Sterne- oder Eisbereiterfach  | Nein | -  | -  | -                           | -  |
| Ein-Stern-Fach   | Nein | -  | -  | -                           | -  |
| Zwei-Sterne-Fach   | Nein | -  | -  | -                           | -  |
| Drei-Sterne-Fach   | Nein | -  | -  | -                           | -  |
| Vier-Sterne-Fach   | Nein | -  | -  | -                           | -  |
| Zwei-Sterne-Abteil   | Nein | -  | -  | -                           | -  |
| Fach mit variabler Temperatur  | -    | -  | -  | -                           | -  |
| <b>Für Vier-Sterne-Fächer</b>  |      |  |  |                             |  |
| Schnelleinfrierfunktion  |      |  | Nein   |                             |  |
| <b>Lichtquellenparameter</b> <sup>(a)</sup> <sup>(b)</sup> :                     |      |  |  |                             |  |
| Art der Lichtquelle  |      |  | LED  |                             |  |
| Energieeffizienzklasse   |      |  | F  |                             |  |
| <b>Mindestlaufzeit der vom Lieferanten angebotenen Garantie</b> <sup>(b)</sup> : |      |  |  | 2 Jahre                     |  |

**Weitere Angaben:**

Weblink zur Website des Herstellers, auf der die Informationen gemäß Nummer 4 Buchstabe a des Anhangs der Verordnung (EU) 2019/2019 der Kommission <sup>(d)</sup> <sup>(b)</sup> zu finden sind: [www.constructa.com/energylabel](http://www.constructa.com/energylabel)

<sup>(a)</sup> Gemäß der Delegierten Verordnung (EU) 2019/2015 der Kommission <sup>(e)</sup>.

<sup>(b)</sup> Delegierte Verordnung (EU) 2019/2015 der Kommission vom 11. März 2019 zur Ergänzung der Verordnung (EU) 2017/1369 des Europäischen Parlaments und des Rates in Bezug auf die Energieverbrauchs-kennzeichnung von Lichtquellen und zur Aufhebung der Delegierten Verordnung (EU) Nr. 874/2012 der Kommission (siehe Seite 68 dieses Amtsblatts).

<sup>(c)</sup> Änderungen dieser Einträge gelten nicht als relevante Änderungen im Sinne des Artikels 4 Absatz 4 der Verordnung (EU) 2017/1369.

<sup>(d)</sup> wenn der endgültige Inhalt dieser Zelle in der Produktdatenbank automatisch generiert wird, darf der Lieferant diese Daten nicht eingeben.

<sup>(e)</sup> Verordnung (EU) 2019/2019 der Kommission vom 1. Oktober 2019 zur Festlegung von Ökodesign-Anforderungen an Kühlgeräte gemäß der Richtlinie 2009/125/EG des Europäischen Parlaments und des Rates und zur Aufhebung der Verordnung (EG) Nr. 643/2009 der Kommission (siehe Seite 187 dieses Amtsblatts).