

iQ700, Einbau-Waschmaschine, 8 kg, 1400 U/min. WI14W442



iSensoric vollintegrierbare Einbauwaschmaschine mit iQdrive, höchster Energieeffizienz und timeLight.

- ✓ Zahlreiche Funktionen und Programme, hohe Effizienz und komfortable Bedienung - vollintegrierte Waschmaschine.
- ✓ Beschleunigen Sie Ihre Programme oder waschen Sie in nur 15 Minuten - speedPack L für Waschmaschinen
- ✓ Zeigt alle relevanten Informationen deutlich an und ist dank der Sensortasten einfach anzuwenden - LED-Display simpleTouch
- ✓ Restwaschzeit und Programmstatus werden auf jeden beliebigen Boden projiziert - timeLight.
- ✓ Schützt wasserundurchlässige Funktionstextilien - Outdoor/ Imprägnieren-Programm.

Ausstattung

Technische Daten

Energieeffizienzklasse (EU 2017/1369) : C
 Gewichteter Energieverbrauch in kWh pro 100 Waschzyklen im Programm eco 40-60 (EU 2017/1369) : 62
 Maximale Kapazität in kg (EU 2017/1369) : 8,0
 Wasserverbrauch in Litern im eco-Programm pro Betriebszyklus (EU 2017/1369) : 45
 Dauer des Programms eco 40-60 in Stunden und Minuten bei Nennkapazität (EU 2017/1369) : 3:16
 Schleudereffizienzklasse des Programms eco 40-60 (EU 2017/1369) : B
 Luftschallemissionsklasse (EU 2017/1369) : A
 Luftschallemissionen (EU 2017/1369) : 66
 Bauform : Eingebaut
 Höhe der Arbeitsplatte (mm) : 820
 Abmessungen des Gerätes (mm) : 818 x 596 x 544
 Nettogewicht (kg) : 76,074
 Anschlusswert (W) : 2300
 Absicherung (A) : 10
 Spannung (V) : 220-240
 Frequenz (Hz) : 50
 Approbationszertifikate : CE, VDE
 Länge Anschlusskabel (cm) : 210
 Türanschlag : Links
 Rollen : Nein
 EAN-Nummer : 4242003865828
 Art der Installation : Vollintegrierbar

Sonderzubehör

WZ20441	Höhenverstellfüße
WZ10131	Zulauf-Verlängerung
WX975600	Bodenbefestigung



iQ700, Einbau-Waschmaschine, 8 kg, 1400 U/min. WI14W442

Ausstattung

Leistung und Verbrauch

- Energieeffizienzklasse¹: C
- Stromverbrauch² / Wasserverbrauch³: 62 kWh / 45 Liter
- Nennkapazität: 1 - 8 kg
- Programmlaufzeit⁴: 3:16 h:min
- Schleudereffizienzklasse: B
- Schleuderdrehzahl^{**}: 400 - 1400 U/Min.
- Geräuschwert: 66 dB (A) re 1 pW
- Geräuscheffizienzklasse: A

Programme

- Spezialprogramme: Trommel Reinigen (mit Erinnerungsfunktion), Hemden/Business, Jeans/Dunkle Wäsche, Extra leise/Mix, Outdoor/ Imprägnieren, Schleudern / Abpumpen, Schnell/Mix, Spülen, Steppdecken, Super 30'/15', Fein/Seide, Wolle/Handwäsche

Optionen

- varioSpeed: Bis zu 55% verkürzte Waschdauer
- touchControl-Tasten: Vorwäsche, Extraspülen, Fertig in, Temperatur, varioSpeed, Start / Pause mit Nachlegefunktion, Drehzahlabwahl/ohne Schleudern

Komfort und Sicherheit

- Trotz Einbau sehen Sie den Programmstatus auf den Fußboden projiziert: Mit timeLight.
- Trommelreinigung mit Erinnerungsfunktion
- iQdrive: energiesparenste und leiseste Motorenttechnologie
- Großes Display für Programmablauf, Temperatur, Drehzahl, Restzeit, 24 h Endezeitvorwahl und Beladungsempfehlung
- Nachlegefunktion: Unterbrechen Sie den bereits gestarteten Waschvorgang, um weitere Wäschestücke in die Trommel zu legen.
- waterPerfect Plus: für eine effiziente Wassernutzung auch bei geringer Beladung dank intelligenter Sensortechnologie.
- Schaumerkennung
- Unwuchtkontrolle
- Geräuschdämmung: Bodenplatte
- Leichtreinigungsschublade
- Einsatz für Flüssigwaschmittel
- Signal am Programmende
- 30 cm-Bullauge, weiß mit 130° Türöffnungswinkel
- Möbeltüranschlag wechselbar
- Metallverschlusshaken
- aquaStop®: eine Siemens Hausgeräte Garantie bei Wasserschäden - ein Geräteleben lang.*

Technische Informationen

- vollintegrierbar
- verstellbare Sockelhöhe: 15 cm
- verstellbare Sockeltiefe: 6.5 cm
- Gerätemaße (H x B x T): 81.8 cm x 59.6 cm x 54.4 cm
- Von vorne verstellbare hintere Gerätefüße

¹ Auf einer Energieeffizienzklassen-Skala von A bis G

² Energieverbrauch in kWh für 100 Waschzyklen (im Programm Eco 40-60)

³ Gewichteter Wasserverbrauch in Litern pro Waschgang (im Programm Eco 40-60)

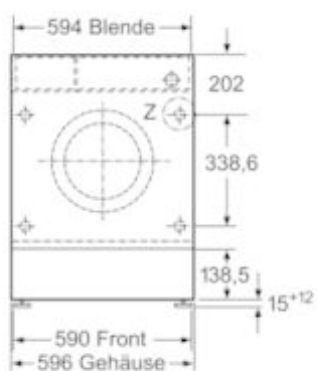
⁴ Laufzeit für das Programm Eco 40-60

* Garantiebedingungen finden Sie unter <https://www.siemens-home.bsh-group.com/de/kundendienst/garantie>

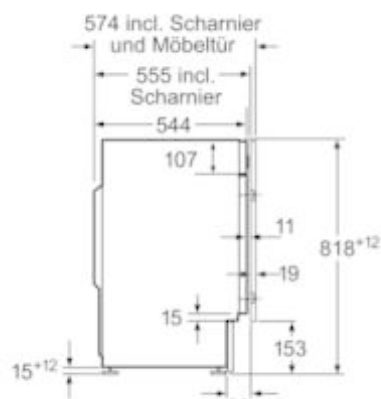
** Der angegebene Wert ist gerundet.

**iQ700, Einbau-Waschmaschine, 8 kg,
1400 U/min.
WI14W442**

Maßzeichnungen

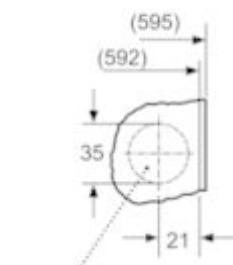


Maße in mm



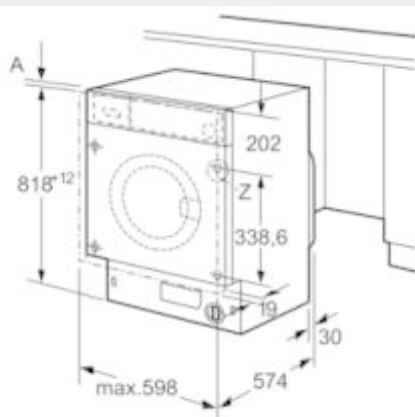
Maße in mm

Einzelheit Z



Topfbohrung
min. 12 tief

Maße in mm



Maße in mm

Name oder Handelsmarke des Lieferanten:		Siemens	
Anschrift des Lieferanten ^(b):		BSH Hausgeräte GmbH, Carl-Wery-Str. 34, 81739 Munich, Germany	
Modellkennung:		WI14W442	
Allgemeine Produktparameter:			
Parameter	Wert	Parameter	Wert
Nennkapazität ^(a) (kg)	8.0	Abmessungen in cm	Höhe 81.8
			Breite 59.6
			Tiefe 54.4
EEIW ^(a)	68.6	Energieeffizienzklasse ^(a)	C ^(c)
Wascheffizienzindex ^(a)	1.04	Spülwirkung (g/kg) ^(a)	4.5
Energieverbrauch in kWh [pro Betriebszyklus] im eco-Programm bei Kaltwasseranschluss. Der tatsächliche Energieverbrauch hängt von der jeweiligen Nutzung des Geräts ab.		Wasserverbrauch in Litern pro Betriebszyklus im Programm „eco 40-60“. Der tatsächliche Wasserverbrauch hängt von der jeweiligen Nutzung des Geräts und vom Härtegrad des Wassers ab.	
Höchste Temperatur innerhalb der behandelten Textilien ^(a) (°C)	Nennkapazität 48	Restfeuchte ^(a) (%)	Nennkapazität 53
	halbe Nennkapazität 37		halbe Nennkapazität 53
	Viertel der Nennkapazität 24		Viertel der Nennkapazität 53
Schleuderdrehzahl ^(a) (U/min)	Nennkapazität 1393	Schleudereffizienzklasse ^(a)	B ^(c)
	halbe Nennkapazität 1400		
	Viertel der Nennkapazität 1400		

Programmdauer ^(a) (h:min)	Nennkapazität	3:16	Art	Einbau
	halbe Nennkapazität	2:36		
	Viertel der Nennkapazität	2:22		
Luftschallemissionen im Schleudergang ^(a) (dB(A) re 1 pW)	66	Luftschallemissionsklasse ^(a) (Schleudergang)	A	
Aus-Zustand (W)	0.12	Bereitschaftszustand (W)	0.50	
Zeitvorwahl (W) (falls zutreffend)	1.00	vernetzter Bereitschaftsbetrieb (W) (falls zutreffend)	0.00	
Mindestlaufzeit der vom Lieferanten angebotenen Garantie ^(b) :			2 Jahre	
Dieses Produkt ist so konzipiert, das es während des Waschzyklus Silberionen freisetzt			Nein	
Weitere Angaben:				
Weblink zur Website des Lieferanten, auf der die Informationen gemäß Anhang II Nummer 9 der Verordnung (EU) 2019/2023 der Kommission ^(d) ^(b) zu finden sind: www.siemens-home.bsh-group.com/energylabel				
<p>^(a) Angaben für das Programm „eco 40-60“.</p> <p>^(b) Änderungen dieser Einträge gelten nicht als relevante Änderungen im Sinne des Artikels 4 Absatz 4 der Verordnung (EU) 2017/1369.</p> <p>^(c) Wenn der endgültige Inhalt dieser Zelle in der Produktdatenbank automatisch generiert wird, darf der Lieferant diese Daten nicht eingeben.</p> <p>^(d) Verordnung (EU) 2019/2022 der Kommission vom 1. Oktober 2019 zur Festlegung von Ökodesign-Anforderungen an Haushaltsgeschirrspüler gemäß der Richtlinie 2009/125/EG des Europäischen Parlaments und des Rates, zur Änderung der Verordnung (EG) Nr. 1275/2008 der Kommission und zur Aufhebung der Verordnung (EU) Nr. 1016/2010 der Kommission (siehe Seite 267 dieses Amtsblatts).</p>				