

## iQ500, Einbau-Kühlschrank mit Gefrierfach, 88 x 56 cm KI22LADD0



### Zubehör

- 3 x Eierablage
- 1 x Eiswürfelschale

### Sonderzubehör

- KS10Z020 Flaschenablage
- KF20ZSX0 Edelstahl-Türfront
- KF20ZAX0 Türfront mit Alu-Dekorrahmen

coolEfficiency Einbau-Kühlschrank mit hyperFresh plus Box für bis zu 2 mal länger frisches Obst und Gemüse und varioShelf.

- ✓ Hält Obst und Gemüse bis zu 2x länger frisch und knackig - hyperFresh Plus.
- ✓ Beleuchtet den Kühlschrank für einen guten Überblick - LED-Beleuchtung.
- ✓ Die Tür schließt automatisch und sanft, wenn der Öffnungswinkel maximal 20° beträgt - softClosing-Tür.
- ✓ Die superCooling-Taste senkt die Temperatur für eine eingestellte Zeit, um frische Lebensmittel schnell zu kühlen.
- ✓ Eine zweigeteilte Ablage für verschiedene Lageranforderungen - varioShelf.

### Ausstattung

#### Technische Daten

Energieeffizienzklasse (EU 2017/1369) : D  
 Durchschnittlicher Energieverbrauch in Kilowattstunden pro Jahr (kWh/a) (EU 2017/1369) : 115  
 Summe der Volumen der Tiefkühlfächer (EU 2017/1369) : 15  
 Summe der Volumen der Kaltlagerfächer (EU 2017/1369) : 109  
 Luftschallemissionen (EU 2017/1369) : 34  
 Luftschallemissionsklasse (EU 2017/1369) : B  
 Bauform : Eingebaut  
 Dekorrahmen/ -platte : Möglich mit Zubehör  
 Höhe (mm) : 874  
 Gerätebreite (mm) : 558  
 Gerätetiefe (mm) : 545  
 Nischenmaße (H x B x T) (mm) : 880 x 560 x 550  
 Nettogewicht (kg) : 38,127  
 Anschlusswert (W) : 90  
 Absicherung (A) : 10  
 Türanschlag : rechts wechselbar  
 Spannung (V) : 220-240  
 Frequenz (Hz) : 50  
 Approbationszertifikate : CE, VDE  
 Länge Anschlusskabel (cm) : 230  
 Lagerung bei Stromausfall (h) : 13  
 Anzahl Verdichter : 1  
 Anzahl unabhängiger Kühlkreisläufe : 1  
 Innenlüfter : Nein  
 Scharniere wechselbar : Ja  
 Anzahl verstellbarer Ablagen-Kühlteil (Stck) : 2  
 Flaschenregale : Nein  
 EAN-Nummer : 4242003877869  
 Marke : Siemens  
 Internationale Bestellbezeichnung : KI22LADD0  
 Produktkategorie : Kühlschrank  
 Frostfree System : Nein  
 Art der Installation : Vollintegrierbar



## iQ500, Einbau-Kühlschrank mit Gefrierfach, 88 x 56 cm KI22LADD0

### Ausstattung

- KI22LADD0
- SmartCool
- Flachscharnier-Technik, softEinzug mit Türdämpfung
- easy Installation

#### Leistung und Verbrauch

##### Design

- LED Beleuchtung

##### Komfort und Sicherheit

- Elektronische Temperaturregelung digital ablesbar
- freshSense - Konstante Temperatur durch intelligente Sensortechnik
- Abtau-Automatik im Kühlteil
- Akustischer Türalarm

##### Kühlteil

- 3 Abstellflächen aus Sicherheitsglas (2 höhenverstellbar), davon varioShelf
- 3 Türabsteller, davon 1 Butter-/ Käsefach

##### Frischhaltesystem

- 1 hyperFresh plus Box mit Feuchteregelung - hält Obst und Gemüse bis zu 2x länger frisch
- 

##### Gefrierteil

- 1 Gefrierfach mit Klappe
- Pizza-gerechtes Gefrierfach

##### Maße

- Gerätemaße ( H x B x T): 87.4 cm x 55.8 cm x 54.5 cm
- Nischenmaße (H x B x T): 88.0 cm x 56.0 cm x 55.0 cm

##### Technische Informationen

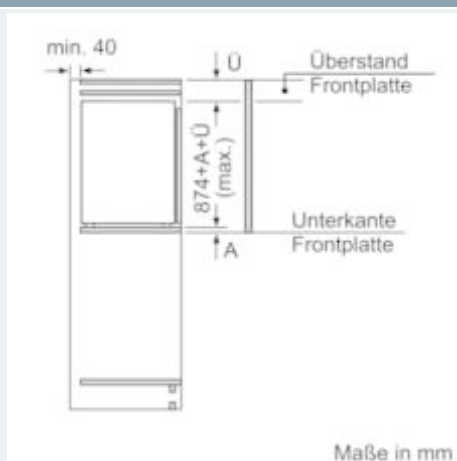
- Türanschlag rechts, wechselbar
- Anschlusswert: Anschlusswert: 90 W
- 220 - 240 V

##### Zubehör

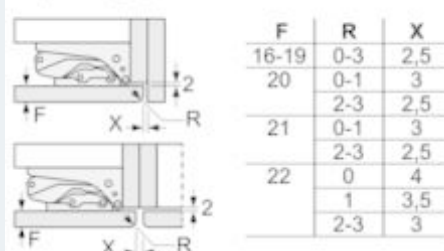
- 3 x Eierablage, 1 x Eiswürfelschale
- Flaschenkamm
- EU19\_EEK\_D: D
- Total Volume EEC EU19: 124 l
- EU19\_Volumen Kühlfächer\_D: 109 l
- EU19\_Volumen Tiefkühlfaecher\_D: 15 l
- EU19\_Volumen 4-Sterne-Fach\_D: 15 l
- EU19\_Gefriervermögen in 24h\_D: 3.4 kg
- EU19\_Energieverbr. Jahr geru\_D: 115 kWh/a
- EU19\_Klimaklasse\_D: SN-ST
- EU19\_Schnelleinfrierfunktion\_D: ja
- EU19\_Luftschallemission\_D: 34 dB
- EU19\_Lagerzeit bei Störung\_D: 10 h

## iQ500, Einbau-Kühlschrank mit Gefrierfach, 88 x 56 cm KI22LADD0

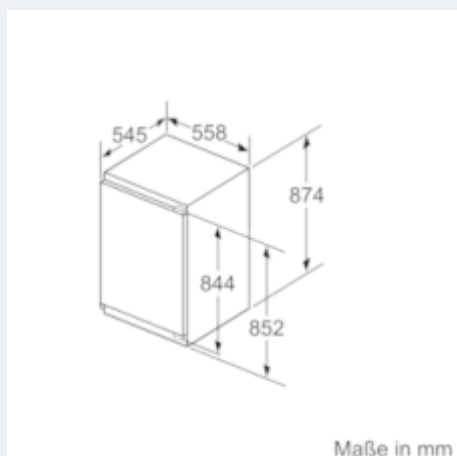
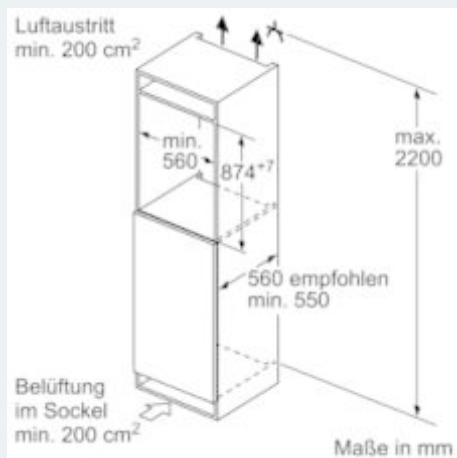
### Maßzeichnungen



### Maße in mm Empfehlung Spaltmaße für Flachscharnier



Die in der Tabelle empfohlenen Spaltmaße sind einzuhalten, um eine kollisionsfreie Öffnung der Gerätetüre zu gewährleisten und Beschädigungen am Küchenmöbel zu vermeiden.



<b>Name oder Handelsmarke des Lieferanten:</b>	Siemens			
<b>Anschrift des Lieferanten</b> (b) :	BSH Hausgeräte GmbH, Carl-Wery-Str. 34, 81739 Munich, Germany			
<b>Modellkennung:</b>	KI22LADD0			
<b>Art des Kühlgeräts:</b>				
Geräuscharmes Gerät:	Nein	Bauart:	Einbau	
Weinlagerschrank:	Nein	Anderes Kühlgerät:	Nein	
<b>Allgemeine Produktparameter:</b>				
Parameter	Wert		Parameter	Wert
Gesamtabmessungen (in Millimeter)	Höhe	87.4	Gesamtrauminhalt (in dm <sup>3</sup> oder l)	124
	Breite	55.8		
	Tiefe	54.5		
EEL	79.4		Energieeffizienzklasse	D <sup>(c)</sup>
Luftschallemissionen (in dB(A) re 1 pW)	34		Luftschallemissionsklasse	B <sup>(c)</sup>
Jährlicher Energieverbrauch (in kWh/a)	115		Klimaklasse:	erweiterte gemäßigte - subtropische
Mindestumgebungstemperatur (in °C), für die das Kühlgerät geeignet ist	10 <sup>(c)</sup>		Höchstumgebungstemperatur (in °C), für die das Kühlgerät geeignet ist	38 <sup>(c)</sup>
Winterschaltung	Ja			

<b>Fachparameter:</b>					
Fachtyp		Fachparameter und -werte			
		Rauminhalt des Fachs (in dm <sup>3</sup> oder l)	Empfohlene Temperatureinstellung für eine optimierte Lebensmittellagerung (in °C) Diese Einstellungen dürfen nicht im Widerspruch zu den Lagerbedingungen gemäß Anhang IV Tabelle 3 stehen;	Gefriervermögen (in kg/24h)	Entfrostart (automatische Entfrostartung = A, manuelle Entfrostartung = M)
Speisekammerfach	Nein	-	-	-	-
Weinlagerfach	Nein	-	-	-	-
Weinlagerfach 2	Nein	-	-	-	-
Weinlagerfach 3	Nein	-	-	-	-
Kellerfach	Nein	-	-	-	-
Lagerfach für frische Lebensmittel	Ja	109.0	4	-	A
Kaltlagerfach	Nein	-	-	-	-
Null-Sterne- oder Eisbereiterfach	Nein	-	-	-	-
Ein-Stern-Fach	Nein	-	-	-	-
Zwei-Sterne-Fach	Nein	-	-	-	-
Drei-Sterne-Fach	Nein	-	-	-	-
Vier-Sterne-Fach	Ja	15.0	-18	-	M
Zwei-Sterne-Abteil	Nein	-	-	-	-
Fach mit variabler Temperatur	-	-	-	-	-
<b>Für Vier-Sterne-Fächer</b>					
Schnelleinfrierfunktion			Ja		
<b>Lichtquellenparameter</b> <sup>(a)</sup> <sup>(b)</sup> :					
Art der Lichtquelle			LED		
Energieeffizienzklasse			E		
<b>Mindestlaufzeit der vom Lieferanten angebotenen Garantie</b> <sup>(b)</sup> :				2 Jahre	

**Weitere Angaben:**

Weblink zur Website des Herstellers, auf der die Informationen gemäß Nummer 4 Buchstabe a des Anhangs der Verordnung (EU) 2019/2019 der Kommission <sup>(d)</sup> <sup>(b)</sup> zu finden sind: [www.siemens-home.bsh-group.com/energylabel](http://www.siemens-home.bsh-group.com/energylabel)

<sup>(a)</sup> Gemäß der Delegierten Verordnung (EU) 2019/2015 der Kommission <sup>(e)</sup>.

<sup>(b)</sup> Delegierte Verordnung (EU) 2019/2015 der Kommission vom 11. März 2019 zur Ergänzung der Verordnung (EU) 2017/1369 des Europäischen Parlaments und des Rates in Bezug auf die Energieverbrauchskennzeichnung von Lichtquellen und zur Aufhebung der Delegierten Verordnung (EU) Nr. 874/2012 der Kommission (siehe Seite 68 dieses Amtsblatts).

<sup>(c)</sup> Änderungen dieser Einträge gelten nicht als relevante Änderungen im Sinne des Artikels 4 Absatz 4 der Verordnung (EU) 2017/1369.

<sup>(d)</sup> wenn der endgültige Inhalt dieser Zelle in der Produktdatenbank automatisch generiert wird, darf der Lieferant diese Daten nicht eingeben.

<sup>(e)</sup> Verordnung (EU) 2019/2019 der Kommission vom 1. Oktober 2019 zur Festlegung von Ökodesign-Anforderungen an Kühlgeräte gemäß der Richtlinie 2009/125/EG des Europäischen Parlaments und des Rates und zur Aufhebung der Verordnung (EG) Nr. 643/2009 der Kommission (siehe Seite 187 dieses Amtsblatts).