

Einbau-Kühlschrank mit Gefrierfach, 122.5 x 56 cm  
CK644EF0



## CK644EF0

### Leistung und Verbrauch

#### Design

- Flachscharnier-Technik
- Reinigungsfreundlicher, heller Innenraum
- Helle LED-Innenraumbeleuchtung im Kühlraum

#### Komfort und Sicherheit

- Elektronische Temperaturregelung über LED ablesbar
- Vollautomatische Abtauung im Kühlraum

#### Kühlteil

- 5 Abstellflächen aus Sicherheitsglas, davon 4 höhenverstellbar
- Helle LED-Innenraumbeleuchtung im Kühlraum
- Spezial-Flaschenrost
- 4 durchgehende Türabsteller

#### Frischhaltesystem

- Transparente Vario-Schale für Obst und Gemüse, abgedeckt durch Sicherheitsglasplatte

#### Gefrierteil

- 1 Gefrierfach mit Klappe
- Pizza-gerechtes Gefrierfach

#### Maße

- Nischenmaße (H x B x T): 122.5 cm x 56.0 cm x 55.0 cm
- Gerätemaße (H x B x T): 122.1 cm x 54.1 cm x 54.2 cm

#### Technische Informationen

- Türanschlag rechts, wechselbar
- Anschlusswert: Anschlusswert: 90 W
- 220 - 240 V

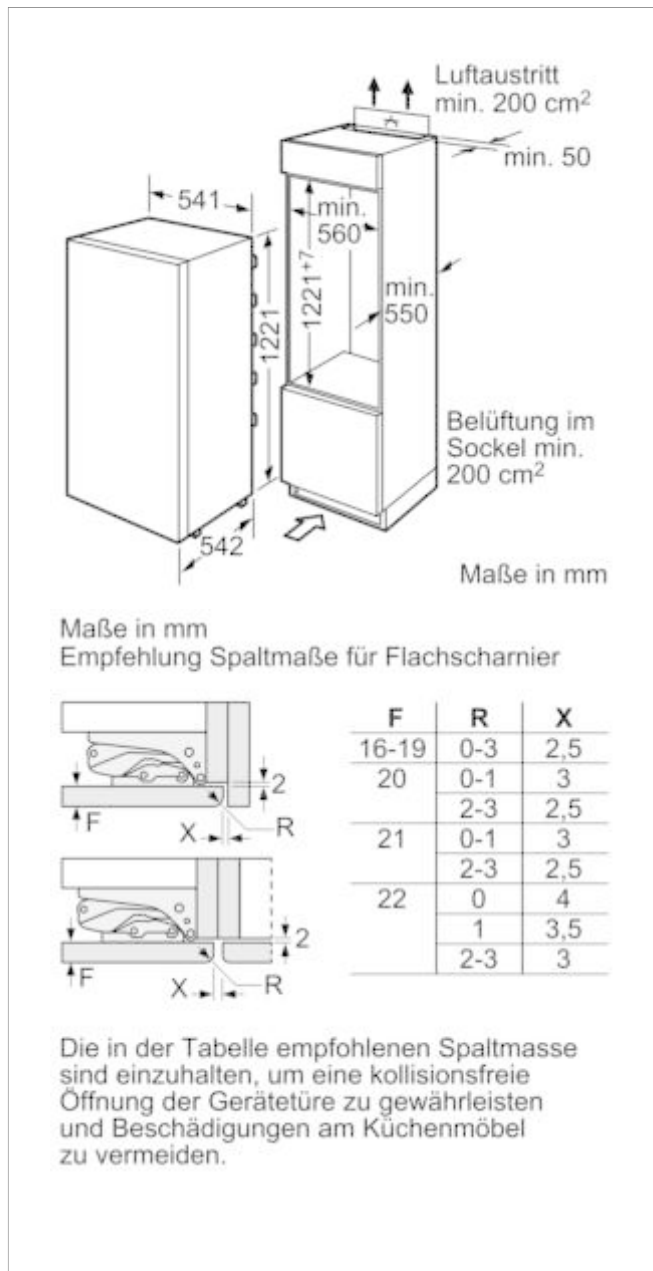
#### Zubehör

- 1 x Eierablage, 1 x Eiswürfelschale
- EU19\_EEK\_D: F
- Total Volume EEC EU19: 200 l
- EU19\_Volumen Kühlfächer\_D: 183 l
- EU19\_Volumen Tiefkühlfächer\_D: 17 l
- EU19\_Gefriervermögen in 24h\_D: 3.5 kg
- EU19\_Energieverbr. Jahr geru\_D: 189 kWh/a
- EU19\_Klimaklasse\_D: ST
- EU19\_Schnelleinfrierfunktion\_D: ja
- EU19\_Luftschallemission\_D: 37 dB
- EU19\_Lagerzeit bei Störung\_D: 8 h

#### Zubehör

4242004238034

## Einbau-Kühlschrank mit Gefrierfach, 122.5 x 56 cm CK644EF0



### Ausstattungsmerkmale

Energieeffizienzklasse (EU 2017/1369): F  
 Durchschnittlicher Energieverbrauch in Kilowattstunden pro Jahr (kWh/a) (EU 2017/1369): 189  
 Summe der Volumen der Tiefkühlfächer (EU 2017/1369): 17  
 Summe der Volumen der Kaltlagerfächer (EU 2017/1369): 183  
 Luftschallemissionen (EU 2017/1369): 37  
 Luftschallemissionsklasse (EU 2017/1369): C  
 Bauform: Eingebaut  
 Dekorrahmen/ -platte: Nicht möglich  
 Höhe (mm): 1221  
 Gerätebreite (mm): 541  
 Gerätetiefe (mm): 542  
 Nischenmaße (H x B x T) (mm): 1225.0 x 560 x 550  
 Nettogewicht (kg): 42,745  
 Anschlusswert (W): 90  
 Absicherung (A): 10  
 Türanschlag: rechts wechselbar  
 Spannung (V): 220-240  
 Frequenz (Hz): 50  
 Approbationszertifikate: CE, VDE  
 Länge Anschlusskabel (cm): 230  
 Lagerung bei Stromausfall (h): 10  
 Anzahl Verdichter: 1  
 Anzahl unabhängiger Kühlkreisläufe: 1  
 Innenlüfter: Nein  
 Scharniere wechselbar: Ja  
 Anzahl verstellbarer Ablagen-Kühlteil (Stck): 4  
 Flaschenregale: Nein  
 Volumen Wassertank (l):  
 EAN-Nummer: 4242004238034  
 Marke: Constructa  
 Internationale Bestellbezeichnung: CK644EF0  
 Produktkategorie: Kühlschrank  
 Frostfree System: Nein  
 Art der Installation: Vollintegrierbar

### Verbrauchs- und Anschlusswerte

erstellt am 2021-03-02

<b>Name oder Handelsmarke des Lieferanten:</b>	Constructa			
<b>Anschrift des Lieferanten</b> (b) :	BSH Hausgeräte GmbH, Carl-Wery-Str. 34, 81739 Munich, Germany			
<b>Modellkennung:</b>	CK644EF0			
<b>Art des Kühlgeräts:</b>				
Geräuscharmes Gerät:	Nein	Bauart:	Integrierbar	
Weinlagerschrank:	Nein	Anderes Kühlgerät:	Nein	
<b>Allgemeine Produktparameter:</b>				
Parameter	Wert		Parameter	Wert
Gesamtabmessungen (in Millimeter)	Höhe	122.1	Gesamtrauminhalt (in dm <sup>3</sup> oder l)	200
	Breite	54.1		
	Tiefe	54.2		
EEL	124.7		Energieeffizienzklasse	F <sup>(c)</sup>
Luftschallemissionen (in dB(A) re 1 pW)	37		Luftschallemissionsklasse	C <sup>(c)</sup>
Jährlicher Energieverbrauch (in kWh/a)	189		Klimaklasse:	Subtropisch
Mindestumgebungstemperatur (in °C), für die das Kühlgerät geeignet ist	16 <sup>(c)</sup>		Höchstumgebungstemperatur (in °C), für die das Kühlgerät geeignet ist	38 <sup>(c)</sup>
Winterschaltung	Nein			

<b>Fachparameter:</b>					
Fachtyp		Fachparameter und -werte			
		Rauminhalt des Fachs (in dm <sup>3</sup> oder l)	Empfohlene Temperatureinstellung für eine optimierte Lebensmittellagerung (in °C) Diese Einstellungen dürfen nicht im Widerspruch zu den Lagerbedingungen gemäß Anhang IV Tabelle 3 stehen;	Gefriervermögen (in kg/24h)	Entfrostart (automatische Entfrostartung = A, manuelle Entfrostartung = M)
Speisekammerfach	Nein	-	-	-	-
Weinlagerfach	Nein	-	-	-	-
Weinlagerfach 2	Nein	-	-	-	-
Weinlagerfach 3	Nein	-	-	-	-
Kellerfach	Nein	-	-	-	-
Lagerfach für frische Lebensmittel	Ja	183.0	4	-	A
Kaltlagerfach	Nein	-	-	-	-
Null-Sterne- oder Eisbereiterfach	Nein	-	-	-	-
Ein-Stern-Fach	Nein	-	-	-	-
Zwei-Sterne-Fach	Nein	-	-	-	-
Drei-Sterne-Fach	Nein	-	-	-	-
Vier-Sterne-Fach	Ja	17.0	-18	-	M
Zwei-Sterne-Abteil	Nein	-	-	-	-
Fach mit variabler Temperatur	-	-	-	-	-
<b>Für Vier-Sterne-Fächer</b>					
Schnelleinfrierfunktion			Ja		
<b>Lichtquellenparameter</b> <sup>(a)</sup> <sup>(b)</sup> :					
Art der Lichtquelle			LED		
Energieeffizienzklasse			F		
<b>Mindestlaufzeit der vom Lieferanten angebotenen Garantie</b> <sup>(b)</sup> :				2 Jahre	

**Weitere Angaben:**

Weblink zur Website des Herstellers, auf der die Informationen gemäß Nummer 4 Buchstabe a des Anhangs der Verordnung (EU) 2019/2019 der Kommission <sup>(d)</sup> <sup>(b)</sup> zu finden sind: [www.constructa.com/energylabel](http://www.constructa.com/energylabel)

<sup>(a)</sup> Gemäß der Delegierten Verordnung (EU) 2019/2015 der Kommission <sup>(e)</sup>.

<sup>(b)</sup> Delegierte Verordnung (EU) 2019/2015 der Kommission vom 11. März 2019 zur Ergänzung der Verordnung (EU) 2017/1369 des Europäischen Parlaments und des Rates in Bezug auf die Energieverbrauchskennzeichnung von Lichtquellen und zur Aufhebung der Delegierten Verordnung (EU) Nr. 874/2012 der Kommission (siehe Seite 68 dieses Amtsblatts).

<sup>(c)</sup> Änderungen dieser Einträge gelten nicht als relevante Änderungen im Sinne des Artikels 4 Absatz 4 der Verordnung (EU) 2017/1369.

<sup>(d)</sup> wenn der endgültige Inhalt dieser Zelle in der Produktdatenbank automatisch generiert wird, darf der Lieferant diese Daten nicht eingeben.

<sup>(e)</sup> Verordnung (EU) 2019/2019 der Kommission vom 1. Oktober 2019 zur Festlegung von Ökodesign-Anforderungen an Kühlgeräte gemäß der Richtlinie 2009/125/EG des Europäischen Parlaments und des Rates und zur Aufhebung der Verordnung (EG) Nr. 643/2009 der Kommission (siehe Seite 187 dieses Amtsblatts).