

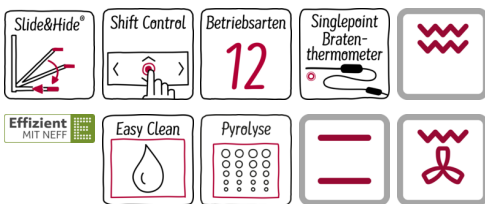
N 70, Einbau-Backofen, Edelstahl
B55CR25N0



COOKING PASSION SINCE 1877



A+



Einbaubackofen mit SLIDE&HIDE® - freier Zugriff in den Backofen

- ✓ SinglePoint Bratenthermometer - behält die Temperatur einfach im Blick.
- ✓ Hide® - die voll versenkbare Backofentür
- ✓ CircoTherm® - das ausgezeichnete Neff Heißluftsystem für gleichzeitiges Backen, Braten und Kochen auf bis zu 3 Ebenen
- ✓ Das Duo für die perfekte Reinigung: Pyrolyse nach intensiver Nutzung - der Backofinnenraum reinigt sich selbständig.
- ✓ EasyClean® - die umweltschonende Option für die schnelle Reinigung zwischendurch.
- ✓ ShiftControl - schnelle Navigation durch die Menüs und einfache Bedienung über das TFT-Display.

Ausstattung

Technische Daten

Frontfarbe : Edelstahl
 Bauform : Eingebaut
 Integriertes Reinigungssystem : Hydrolytisch, Pyrolytisch
 Nischenmaße (H x B x T) (mm) : 585-595 x 560-568 x 550
 Abmessungen des Gerätes (mm) : 595 x 596 x 548
 Abmessungen des verpackten Gerätes (mm) : 675 x 690 x 660
 Material der Blende : Edelstahl
 Material der Tür : Glas
 Nettogewicht (kg) : 40,284
 Nettovolumen - Backrohr 1 (l) : 71
 Heizungsarten : Brotbackstufe, Gärstufe, Großflächengrill, Heißluft-Eco, Kleinflächengrill, Ober-/Unterhitze, Pizzastufe, Sanftgaren, Umluftgrill, Unterhitze
 Backofenregelung : elektronisch
 Anzahl eingebauter Leuchten : 1
 Approbationszertifikate : CE, VDE
 Länge Anschlusskabel (cm) : 120
 EAN-Nummer : 4242004181835
 Anzahl der Innenräume (2010/30/EC) : 1
 Energieeffizienzklasse (2010/30/EC) : A+
 Energieverbrauch pro Ober-/Unterhitze Zyklus (2010/30/EC) : 0,87
 Energieverbrauch pro Heißluft-Zyklus (2010/30/EC) : 0,69
 Energieeffizienzindex (2010/30/EC) : 81,2
 Anschlusswert (W) : 3600
 Absicherung (A) : 16
 Spannung (V) : 220-240
 Frequenz (Hz) : 60; 50
 Steckerart : Schuko-/Gardy.m.Erdung

Sonderzubehör

Z11CG10X0 : Grillset , Z11CR10X0 : Back- und Bratrost (Standard) ,
 Z11GT10X3 : Glasbräter, 5,4l , Z11GU20X0 : Glaspfanne ,
 Z11SZ00X0 : Montageset , Z11TC10X0 : ComfortFlex Auszug (1 Ebene) , Z11TC16X0 : ComfortFlex Auszug (1 Ebene) und Rahmen ,
 Z12CB10A0 : Backblech, emailliert, anthrazit , Z12CL10A0 : Deckel für Profipfanne, emailliert, anth , Z12CM10A0 : Auflaufpfanne, emailliert, anthrazit , Z12CN10A0 : Profi-Pfanne, emailliert, anthrazit , Z12CP10A0 : Pizzaform, emailliert, anthrazit , Z12CQ10A0 : Grillblech, emailliert, anthrazit , Z12CU10A0 : Universalpfanne, emailliert, anthrazit , Z12TF16X0 : Teleskop-Vollauszug 1-fach, pyrolysef. , Z12TF36X0 : Teleskop-Vollauszug 3-fach, pyrolysef. , Z13CV05S0 : Verblendeleiste für Sockel , Z18C60X0 : Kochbuch , Z1913X0 : Backstein , Z19DD10X0 : Dampfset für Backofen , Z9220W0 : Umbauschrank , Z99RX70X0 : Anschlusskabel 3m



N 70, Einbau-Backofen, Edelstahl

B55CR25N0

Ausstattung

Backofentyp und Heizart

- BCR5525N Backofen mit 12 Beheizungsarten:
Heißluft, CircoTherm® sanft, Ober-/Unterhitze, Ober-/Unterhitze sanft, Thermogrill, Großflächengrill, Kleinflächengrill, Pizzastufe, Brotbackstufe, Unterhitze, Sanftgaren, Gärstufe
- Temperaturregelung von 40 °C - 275 °C
- Garraumvolumen: 71 l

Design

- TFT-Farb- und Grafikdisplay
- Email anthrazit

Reinigung

- Pyrolytische Selbstreinigung
- EasyClean® Reinigungshilfe
- Vollglas-Innentür

Komfort

- 2,5" - TFT-Farb- und Text-Display mit Shift-Control Steuerung
- Temperaturvorschlag
Ist-Temperaturkontrolle
Optische Aufheizkontrolle
Sabbatschaltung
- Zusatzfunktionen:
Dampfgarstufe (nur bei Verwendung von Dampfset)
- SLIDE®, der mitdrehende Türgriff
- HIDE®, die voll versenkbare Backofentür, Einzug gedämpft
- SinglePoint Bratenthermometer
- EasyClock
- Schnellaufheizung
- Halogenleuchte, abschaltbar
- Kühlgebläse
- Edelstahl-Lüfterrad
- Infotaste

Zubehörträger / Auszugssystem:

- Backofen mit Einhängestell, Auszug nachrüstbar

Zubehör

- 1 x Backblech emailliert, 1 x Kombirost, 1 x Universalpfanne

Umwelt und Sicherheit

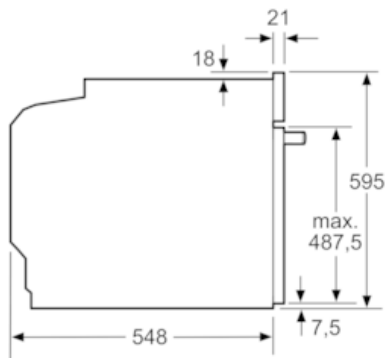
- Individuell einstellbare Kindersicherung
Automatische Sicherheitsabschaltung
Restwärmeanzeige
Starttaste
Türkkontaktschalter

Technische Info:

- Länge Netzkabel: 120 cm
- Gesamtanschlusswert Elektro: 3,6 kW
- Gerätemaße (HxBxT): 595 x 596 x 548 mm
- Nischenmaße (HxBxT): 595 mm x 560 mm x 550 mm
- „Maße und Einbauhinweise zu diesem Gerät gemäß technischer Zeichnung beachten“
- Energieeffizienzklasse (gem. EU Nr. 65/2014): A+ (auf einer Energieeffizienzklassen-Skala von A+++ bis D)
Energieverbrauch pro Zyklus im konventionellen Modus: 0.87 kWh
Energieverbrauch pro Zyklus im Umluft-Modus: 0.69 kWh
Zahl der Garräume: 1
Wärmequelle: elektrisch
Innenraumvolumen: 71 l

N 70, Einbau-Backofen, Edelstahl
B55CR25N0

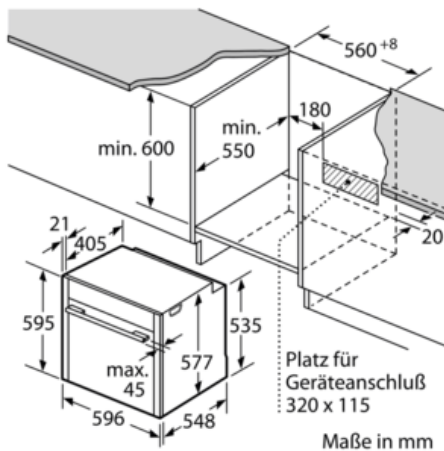
Maßzeichnungen



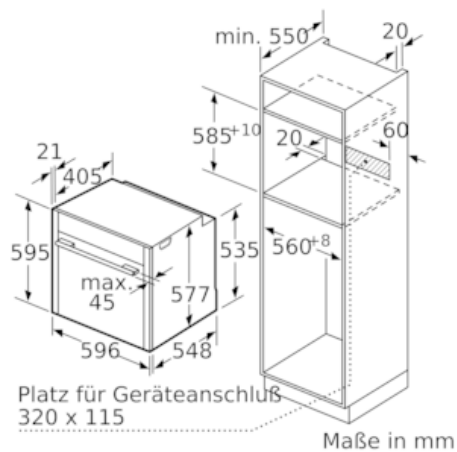
Maße in mm

Wird das Gerät unter einem Kochfeld eingebaut, muss folgende Arbeitsplattenstärke (ggf. inkl. Unterkonstruktion) beachtet werden.

Kochfeld-Typ	min. Arbeitsplattenstärke	
	aufgesetzt	flächenbündig
Induktionskochfeld	37 mm	38 mm
Vollflächen-Induktionskochfeld	47 mm	48 mm
Gaskochfeld	30 mm	38 mm
Elektrokochfeld	27 mm	30 mm



Maße in mm



Maße in mm